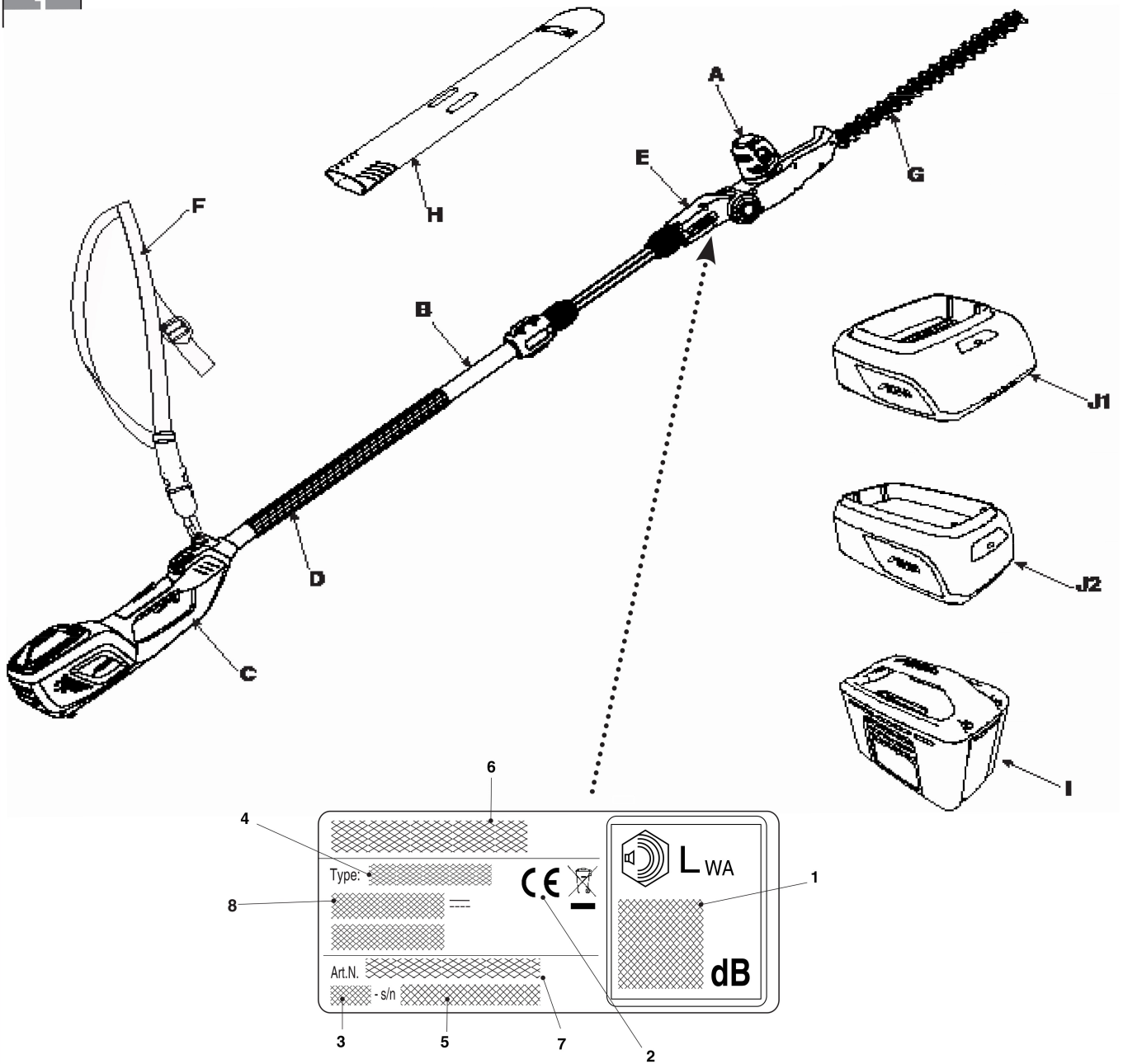
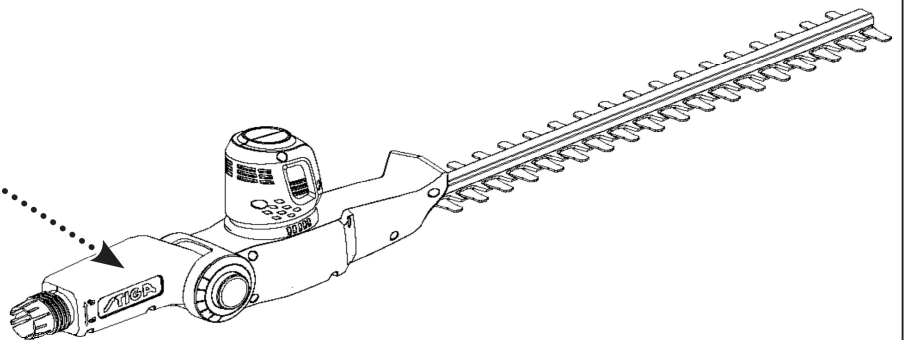


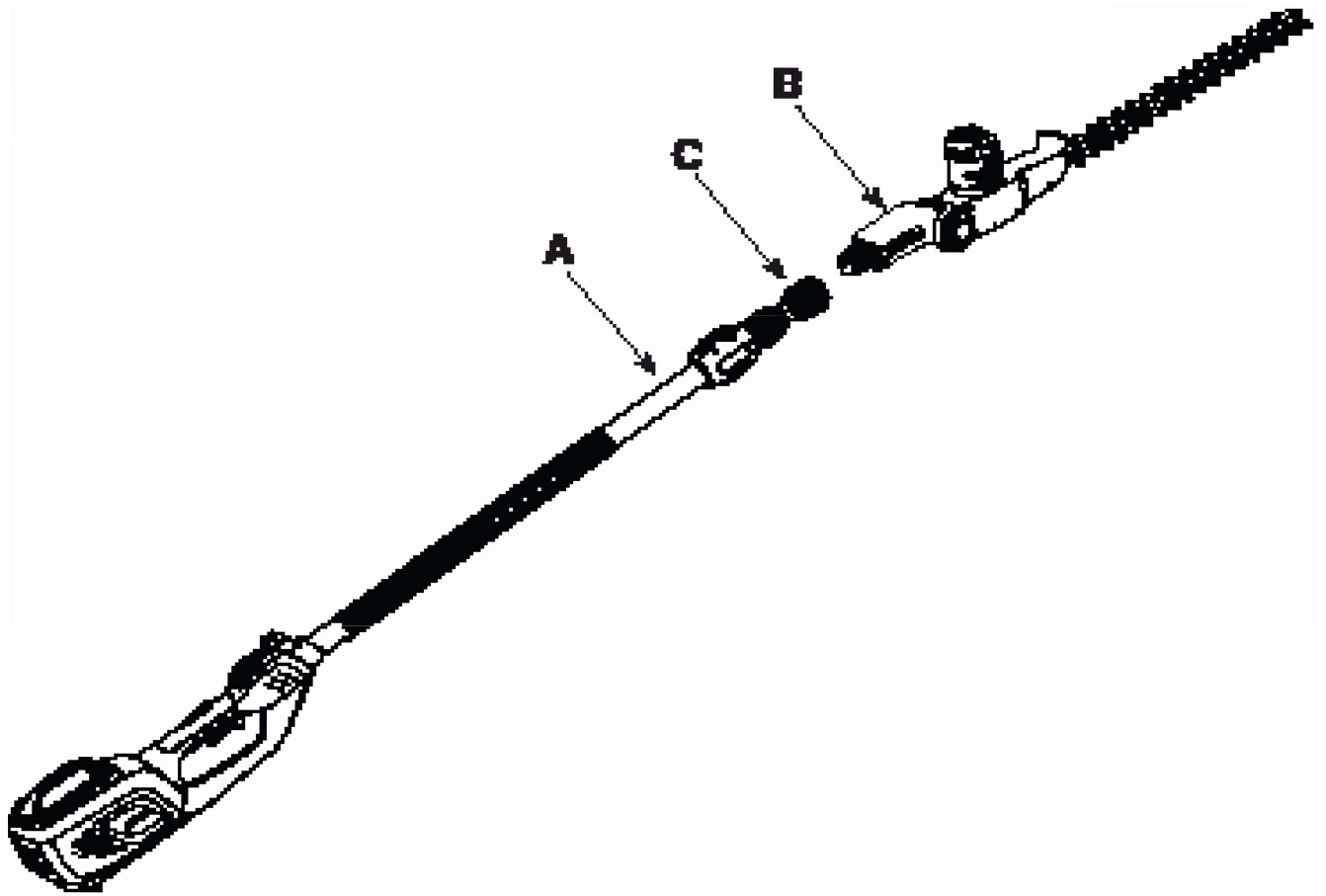
1



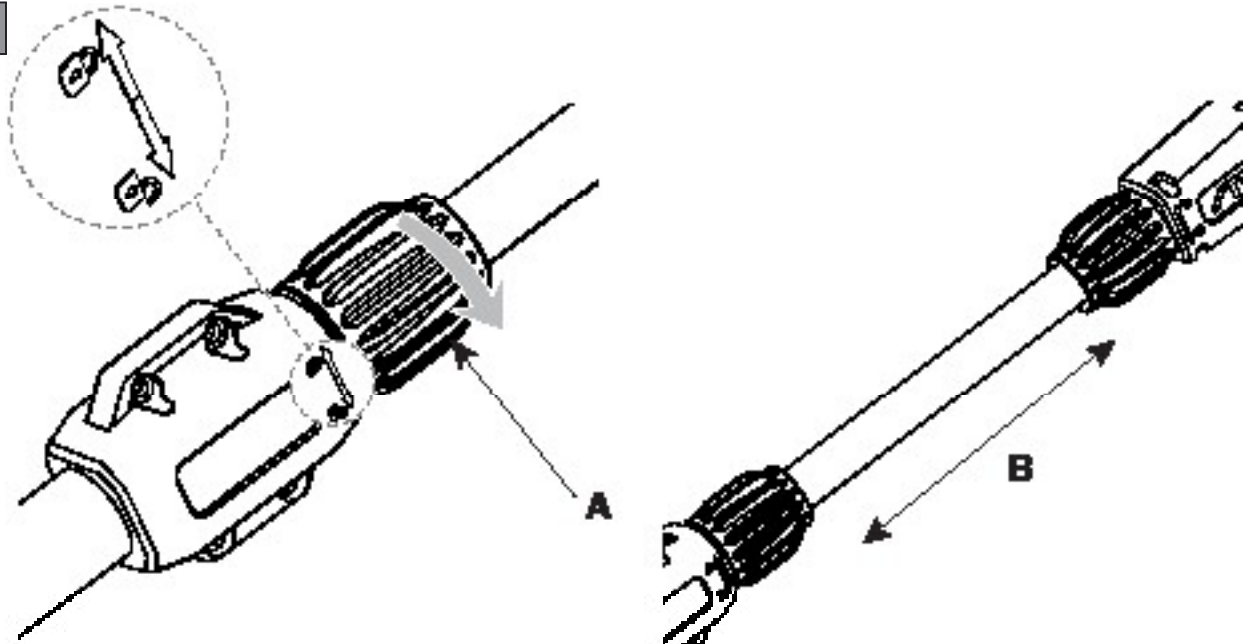
2

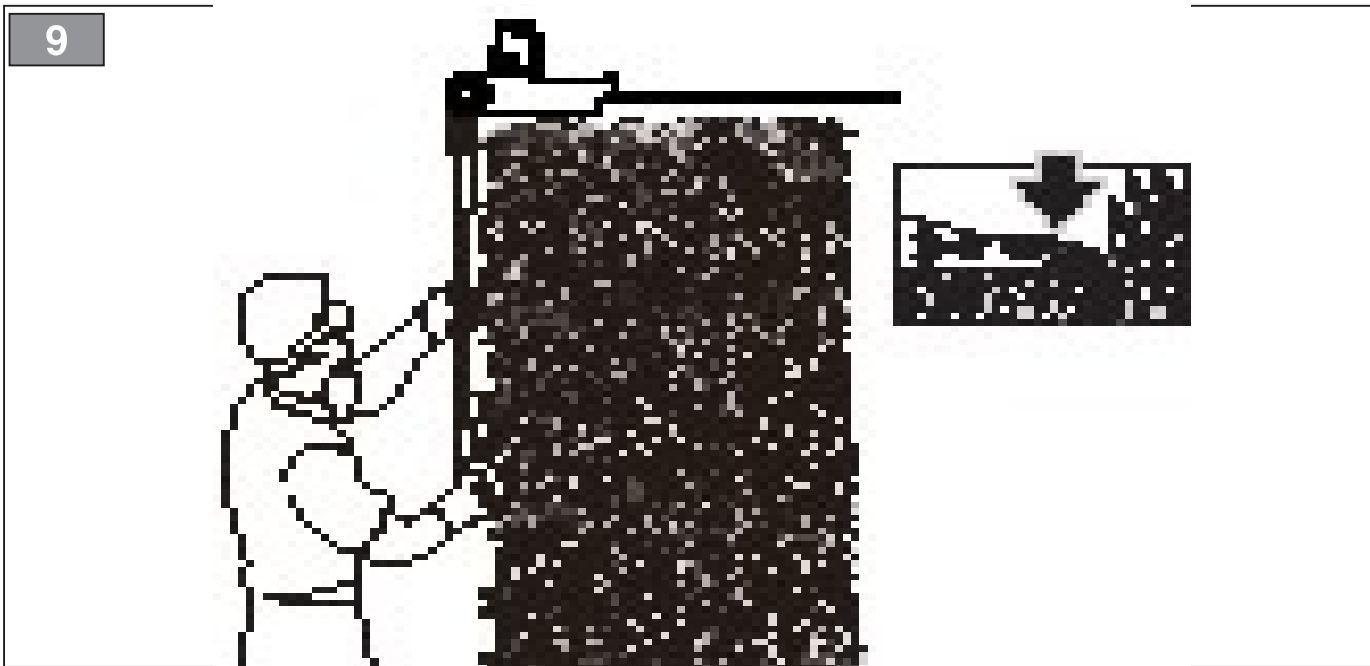
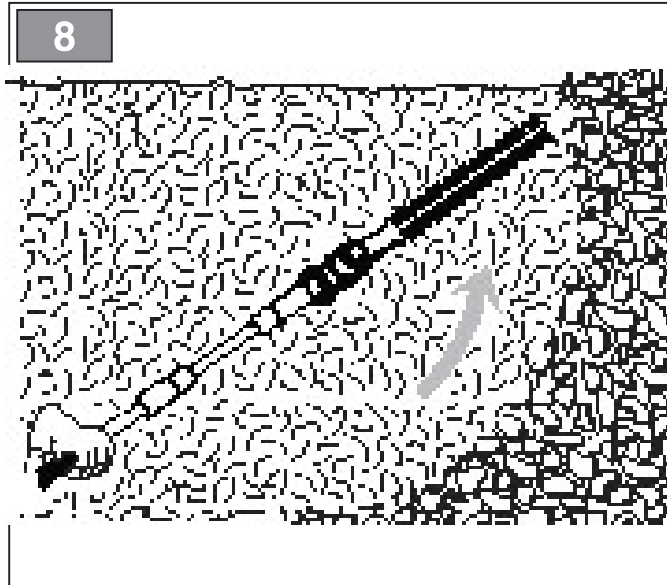
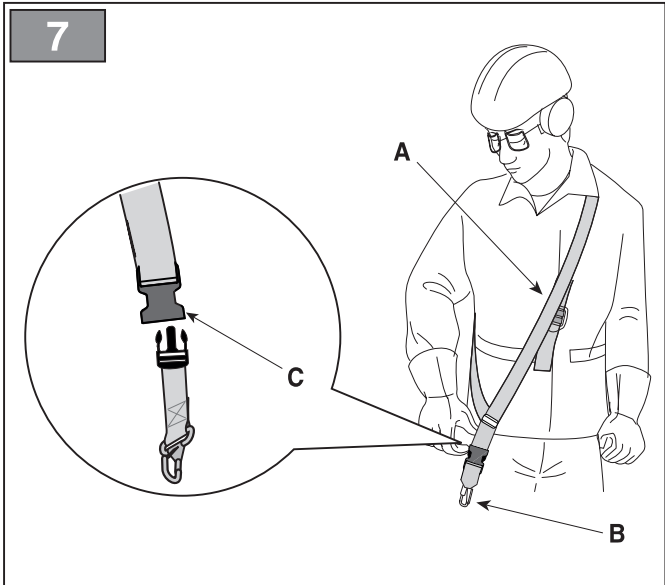
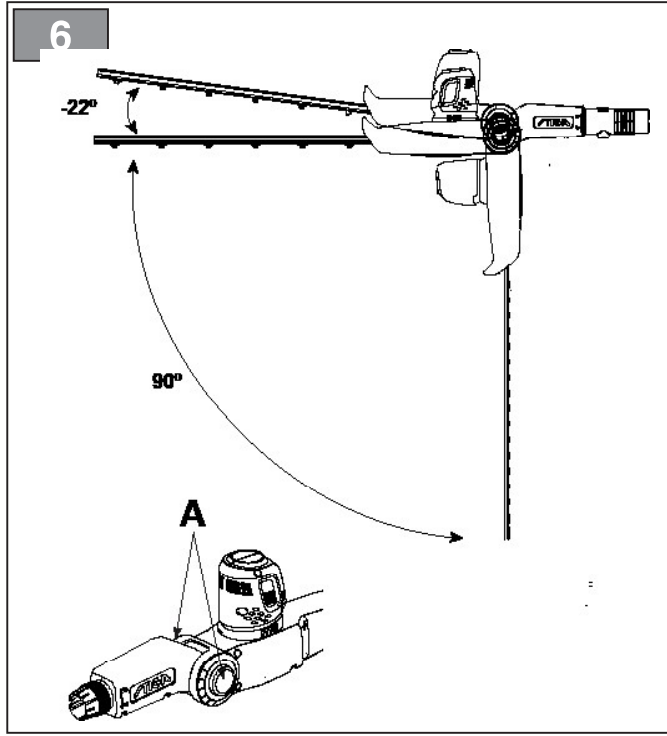
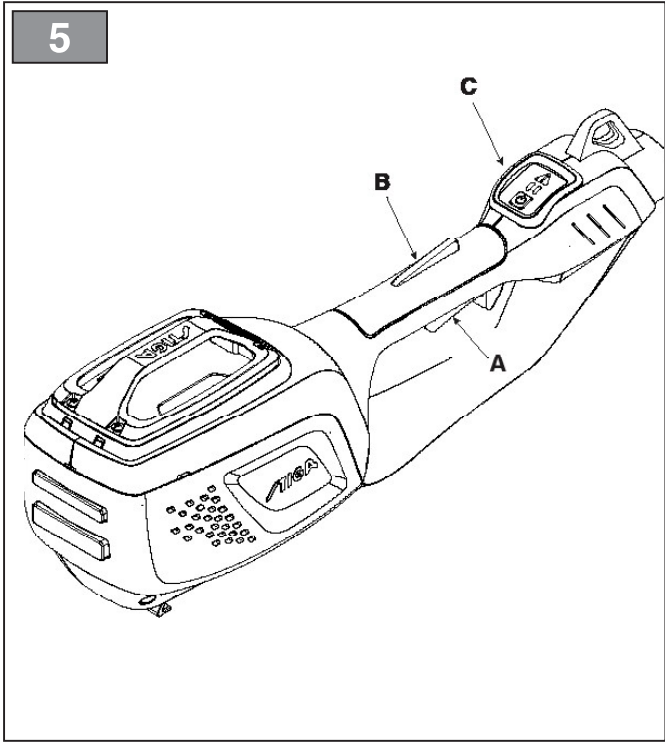


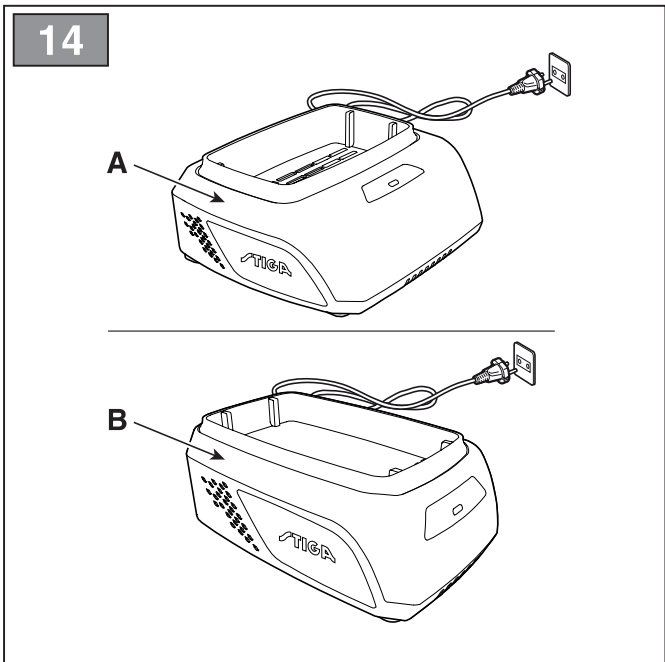
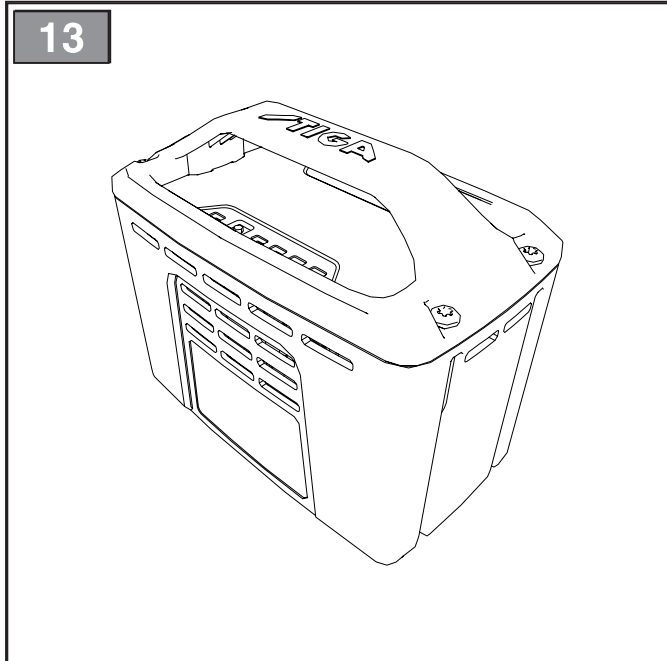
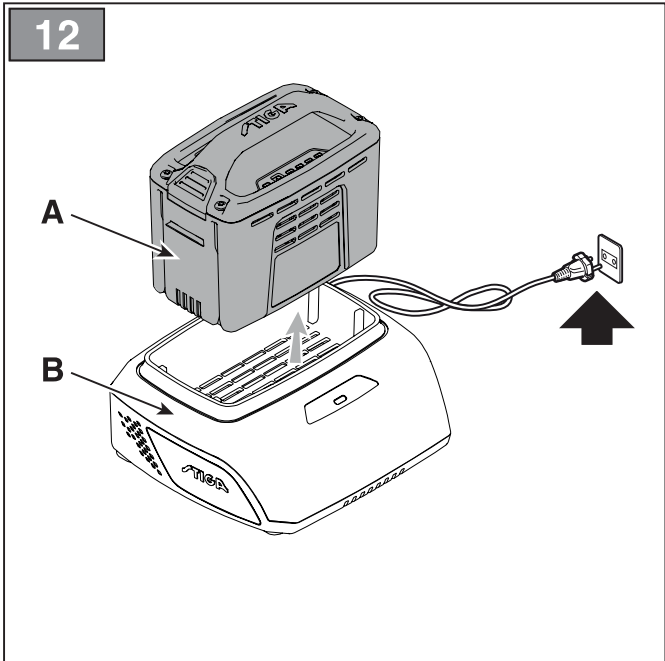
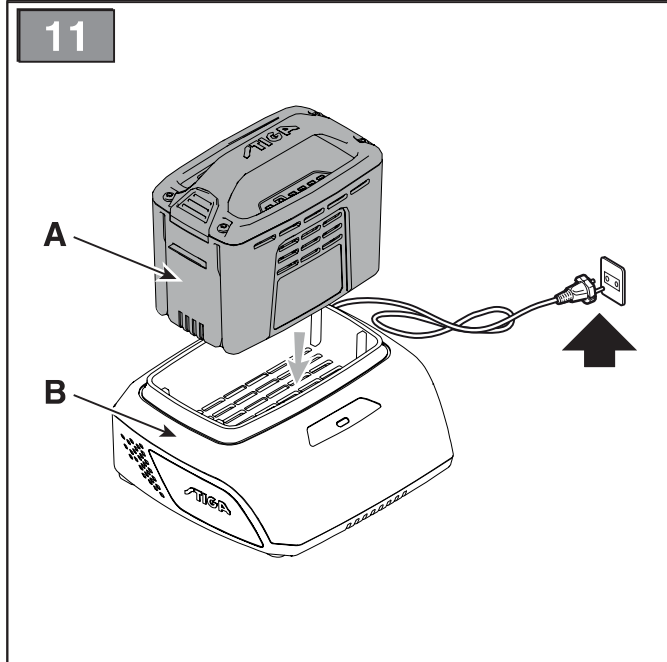
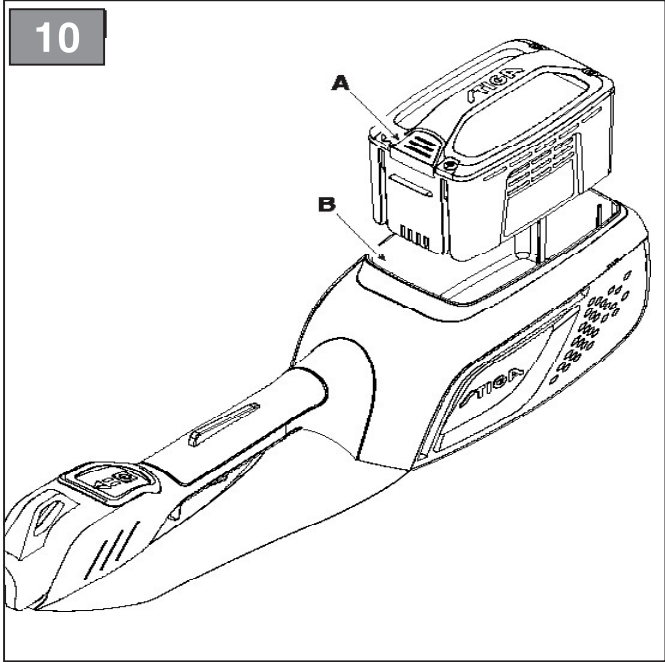
3



4









## INDHOLDSFORTEGNELSE


1. GENERELLE OPLYSNINGER .....	1
2. SIKKERHEDSFORSKRIFTER.....	2
3. KEND DIN MASKINE.....	4
3.1 Beskrivelse af maskinen og dens tilsigtede anvendelse.....	4
3.2 Sikkerhedsmærkning .....	5
3.3 Typeskilt på produktet .....	5
3.4 Hovedkomponenter.....	5
4. MONTERING.....	6
4.1 Montering af komponenter .....	6
4.2 Montering af hækkeklipperen.....	6
4.3 FORLÆNGELSE AF HÆKKEKLIPPEREN ...	6
4.4 AFMONTERING AF HÆKKEKLIPPEREN ...	6
5. BETJENINGSORGANER.....	6
5.1 Sikkerhedsknap (til- og frakoblingsanordning) (Fig. 5.c).....	6
5.2 Hastighedsregulator.....	7
5.3 spærreknap.....	7
6. BRUG AF MASKINEN .....	7
6.1 Klargøring.....	7
6.2 Sikkerhedskontroller.....	7
6.3 Start .....	8
6.4 Kørsel.....	8
6.5 Standsning.....	8
6.6 Efter brug .....	9
7. ALMINDELIG VEDLIGEHOLDELSE.....	9
7.1 Generelle oplysninger .....	9
7.2 Batteri.....	9
7.3 Rengøring af maskine .....	10
7.4 rengøring og smøring af skæreanordningen. ....	10
7.5 Fastgøringskruer og -møtrikker.....	10
8. EKSTRAORDINÆR VEDLIGEHOLDELSE.....	10
8.1 Ekstraordinær vedligeholdelse af skæreanordningen .....	10
9. OPMAGASINERING .....	11
9.1 Opmagasinerings af maskinen.....	11
9.2 Opmagasinerings af batteriet.....	11
10. FLYTNING OG TRANSPORT .....	11
11. SERVICE OG REPARATIONER.....	11
12. GARANTIDÆKNING .....	11
13. TABEL FOR VEDLIGEHOLDELSE .....	12
14. PROBLEMER OG DERES LØSNING.....	12
15. TILBEHØR.....	14
15.1 Batterier .....	14
15.2 Batterioplader.....	14

## 1. GENERELLE OPLYSNINGER

### 1.1 SÅDAN LÆSES BRUGSANVISNINGEN

Visse afsnit i manualen indeholder oplysninger af særlig vigtighed med hensyn til sikkerhed eller funktion. Disse oplysningerne angives efter disse kriterier:

**BEMÆRK** eller **VIGTIGT** *Indeholder detaljer eller yderligere uddybning af forudgående angivelser for at undgå beskadigelse af maskinen, materielle skader eller kvæstelser.*

Symbolet  angiver en fare. Manglende overholdelse af advarslerne kan medføre risiko for personskade og/eller skader på tredjepart eller på materiel.

.....

- Afsnittene som er fremhævede med en
- grå ramme, angiver valgfri funktioner,
- som ikke er tilgængelige på alle de
- dokumenterede modeller i denne
- vejledning. Kontrollér om den pågældende
- funktion findes på din egen model.

.....

Samtlige retningsangivelser “for”, “bag”, “højre” og “venstre” skal forstås i forhold til brugerens arbejdsposition.

### 1.2 HENVISNINGER

#### 1.2.1 Figurer

Figurerne i denne vejledning er nummererede 1, 2, 3 osv. Komponenterne i figurerne er mærket med bogstaverne A, B, C osv. En henvisning til komponent C i figur 2 vil blive angivet med teksten: “Se Fig. 2.C” eller blot “(Fig. 2.C)”. Figurerne er udelukkende beregnet til illustrationsformål. De faktiske komponenter kan være anderledes end hvad der er angivet på tegningerne.

#### 1.2.2 Overskrifter

Brugsanvisningen er opdelt i kapitler og afsnit. Overskriften til afsnittet “2.1 Træning” er en undertitel til “2. Sikkerhedsforskrifter”.

Henvisninger til overskrifter eller afsnit er angivet med forkortelserne kap. eller afsn. og deres tilhørende nummer. Eksempel: "kap. 2" eller "afsn. 2.1".

## 2. SIKKERHEDSFORSKRIFTER

### 2.1 GENERELLE SIKKERHEDSANVISNINGER VED BRUG AF ELEKTRISK VÆRKTØJ

#### **Advarsel Læs sikkerhedsanvisningerne og brugsanvisningen helt igennem.**

Manglende overholdelse af sikkerheds- og/eller brugsanvisningerne kan være årsag til elektrisk stød, brand og/eller alvorlige kvæstelser.

**Opbevar alle sikkerheds- og brugsanvisninger for at kunne bruge dem i fremtiden.**

Udtrykket "elektrisk værktøj", som er nævnt i brugsanvisningen, betegner Deres batteridrevne apparat (uden kabel).

#### 1) Sikkerhed i arbejdsområdet

- a) **Hold arbejdsområdet rent og godt belyst.** Et snavset og/eller rodet område forøger muligheden for ulykker.
- b) **Det elektriske værktøj må ikke anvendes i eksplosionsfarlige miljøer, i nærvær af brandfarlige væsker, gas eller støv.** Elektrisk værktøj producerer gnister, som kan antænde støv eller dampe.
- a) **Når et elektrisk værktøj tages i brug, skal børn og andre personer holdes på afstand.** Distraction kan medføre, at herredømmet mistes.

#### 2) Elektrisk sikkerhed

- a) **Undgå at komme i kontakt med jordforbundne flader, såsom rør, radiatorer, komfurer og køleskabe.** Risikoen for elektrisk stød forøges, hvis kroppen er i kontakt med objekter, som er stel- eller jordforbundet.
- b) **Elektrisk værktøj må ikke udsættes for regn eller våde miljøer.** Vand, der trænger ind i et elektrisk værktøj, forøger risikoen for elektrisk stød.

#### 3) Personlig sikkerhed

- a) **Vær forsigtig, pas på, hvad De gør, og vær fornuftig, når De bruger et elektrisk værktøj. Anvend ikke det elektriske**

**værktøj, når De er træt eller under påvirkning af alkohol, euforiserende stoffer eller medicin.** En kortvarig distraction under anvendelse af et elektrisk værktøj kan medføre alvorlige kvæstelser.

- b) **Anvend beskyttelsestøj. Bær altid beskyttelsesbriller.** Anvendelse af personlige værnemidler, såsom støvmasker, skridsikre sko, beskyttelseshjelm eller høreværn, reducerer muligheden for kvæstelser.
  - c) **Undgå utilsigtet start. Kontrollér, at apparatet er slukket, inden De indsætter batteriet, eller inden De tager fat i eller transporterer det elektriske værktøj.** At transportere et elektrisk værktøj med en finger, der sidder på afbryderen, eller at montere batteriet med afbryderen i positionen "ON", forøger muligheden for ulykker.
  - d) **Fjern alle nøgler og/eller justeringsværktøjer, inden De tænder det elektriske værktøj.** En nøgle eller andet værktøj, der forbliver i kontakt med en roterende del, kan medføre kvæstelser.
  - e) **Sørg for ikke at miste balancen. Hold altid en god balance og fodfæste.** Dette sikrer et bedre herredømme over det elektriske værktøj i uventede situationer.
  - f) **Tag egnet tøj på. Bær ikke blafrende tøj eller juveler. Hold hår, tøj og handsker i passende afstand fra de bevægelige dele.** Løstsiddende tøj, smykker eller langt hår sætte sig fast i de bevægelige dele.
  - g) **Kontrollér, at eventuelt udstyr, som skal sluttes til systemer til fjernelse og opsamling af støv, er tilsluttet og benyttes korrekt.** Brug af dette udstyr kan begrænse de risici, som er forbundet med støvet.
  - h) **Lad aldrig børn eller personer, som ikke har læst brugsanvisningen, bruge maskinen.** Der kan lokalt være fastsat en minimumsaldersgrænse for brug af maskinen.
- #### 4) Brug og beskyttelse af det elektriske værktøj
- a) **Det elektriske værktøj må ikke overbelastes. Anvend et elektrisk værktøj, der er egnet til arbejdet.** Et egnet elektrisk værktøj udfører sit arbejde bedst og på sikreste vis ved den hastighed, det er konstrueret til.
  - b) **Anvend ikke det elektriske værktøj, hvis afbryderen ikke er i stand til at starte og standse det normalt.** Et elektrisk værktøj, som ikke kan betjenes ved hjælp af en afbryder, er farligt og skal repareres.

- c) **Fjern akkumulatoren fra dens rum, inden der udføres en hvilken som helst justering eller udskiftning af tilbehør, eller inden det elektriske værktøj stilles på plads.** Disse forebyggende sikkerhedsforanstaltninger reducerer risikoen for utilsigtet start af det elektriske værktøj.
- c) **Placér de elektriske værktøjer, som ikke er i brug, utilgængeligt for børn, og tillad ikke, at det elektriske værktøj betjenes af personer, som ikke er fortrolige med værktøjet og denne brugsanvisning.** Elektriske værktøjer er farlige, når de kommer i hænderne på uerfarne brugere.
- d) **Sørg for en egnet vedligeholdelse af elektriske værktøjer. Kontrollér, at de bevægelige dele er placeret korrekt og kan bevæge sig frit. Kontrollér i øvrigt, at der ikke er revner i delene og/eller enhver anden tilstand, som kan påvirke det elektriske værktøjs funktion. Er der skader ved det elektriske værktøj, skal det repareres, før det anvendes.** Mange ulykker skyldes utilstrækkelig vedligeholdelse.
- e) **Hold klippekomponenterne skarpe og rene.** En god vedligeholdelse af de skærende dele, hvor skærene holdes skarpe, gør dem mindre tilbøjelige til at sætte sig fast og gør dem nemmere at styre.
- f) **Det elektriske værktøj og det pågældende tilbehør skal anvendes i henhold til de leverede anvisninger under hensyntagen til arbejdsbetingelserne og den type arbejde, der skal udføres.** Anvendelse af et elektrisk værktøj til operationer, det ikke er beregnet til, kan medføre risikosituationer.
- 5) **Brug og forholdsregler ved brug af batteridrevne værktøjer**
- a) **Oplad kun med den oplader som er angivet af producenten.** En oplader som er egnet til en type batteri kan forårsage brandrisiko, hvis den anvendes til andre batterityper.
- b) **Anvend kun elektrisk værktøj med de batterier som specifikt er angivet.** Brug af enhver anden type batteri kan forårsage risiko for læsioner og brand.
- c) **Når batteriet ikke er i brug, skal det opbevares langt fra andre metalgenstande herunder clips, penge, nøgler, søm, skruer eller andre små metalgenstande, som kan skabe en forbindelse mellem de to klemmer.**

Kortslutning af batteriets klemmer kan forårsage forbrændinger eller brand.

- d) **Hvis batteriet er i dårlig stand, kan det lække væske: undgå enhver kontakt med denne. Hvis man ved et uheld kommer til at røre væsken, skal man omgående skylle med vand. Der opsøges omgående læge, hvis væsken kommer i øjenene.** Væskeudslip fra batteriet kan medføre irritation eller forbrændinger.

## 6) Service

- a) **Det elektriske værktøj skal udelukkende repareres af kvalificeret personale under anvendelse af originale reservedele.** Herved er det muligt at opretholde det elektriske værktøjs sikkerhed.

## 2.2 SÆRLIGE SIKKERHEDSREGLER FOR HÆKKEKLIPPERE

- **Pas på luftbårne elledninger.**
- **Stand motoren, og lad maskinen standse, hvis skæreindretningen rammer et fremmedlegeme, eller hvis hækkeklipperen begynder at støje unormalt eller vibrere. Kobl tændrørskablet fra tændrøret, og benyt følgende fremgangsmåde:**
  - undersøg skaderne;
  - kontrollér, om der er tegn på løse dele, og fastspænd dem;
  - udskift eller reparér de beskadigede dele med dele med samme karakteristika.
- **Kend altid omgivelserne, og tag højde for mulige risici, der kan være skjult pga. støjen fra maskinen.**
- **Under arbejdet skal maskinen altid holdes fast med begge hænder.** Hvis du kun bruger én hånd, kan det medføre, at du mister kontrollen og forårsager alvorlige personskader.
- **Hold samtlige kropsdele væk fra skærekniven. Fjern ikke det afklippede materiale og hold ikke fast i materiale, der skal klippes, mens kniven kører. Forvis Dem om, at afbryderen er i "stop"-stilling, når der skal fjernes afklippet materiale.** En kortvarig distraktion under anvendelse af hækkeklipperen kan medføre alvorlig personskade.
- **Når hækkeklipperen transporteres, skal den holdes i håndtaget, mens kniven er standset. Skæreindretningens beskyttelse skal altid være monteret både under transporten, og når maskinen efterlades uden opsyn.** En passende håndtering af hækkeklipperen reducerer muligheden for personskade forårsaget af knivene.

- **Det elektriske værktøj må kun holdes gennem de isolerede dele i håndtagene. I modsat fald er der risiko for, at kniven kommer i kontakt med skjulte kabler.** En eventuel kontakt mellem kniven og et spændingsførende kabel kan medføre, at der overføres elektrisk spænding til redskabets metaldele, hvilket vil kunne udsætte brugeren for elektrisk stød.

## 2.3 MILJØBESKYTTELSE

Miljøbeskyttelsen er et relevant aspekt, som bør have høj prioritet under anvendelse af maskinen - dette vil gavne både vores fællesskab med andre mennesker og det miljø, vi lever i.

- Undgå at være til gene for nabolaget. Brug kun maskinen på fornuftige tider (ikke tidligt om morgenen eller sent om aftenen/natten, når der kan være til gene for de nærmeste omgivelser).
- Overhold nøje de lokale bestemmelser hvad angår bortskaffelse af emballage, slidte dele og andre komponenter, som kan påvirke miljøet. Disse typer affald må ikke bortskaffes sammen med det almindelige husholdningsaffald, men skal indleveres særskilt til egnede genbrugsstationer, som vil sørge for genanvendelse af materialerne.
- Overhold nøje de lokale bestemmelser vedrørende bortskaffelse af restmaterialet efter brug.
- Efter endt levetid må maskinen ikke efterlades i naturen. Henvend dig til din lokale genbrugsstation for bortskaffelse i henhold til de gældende lokale bestemmelser.



Elektriske apparater må ikke bortskaffes sammen med husholdningsaffald. I følge det europæiske direktiv 2012/19/EU om bortskaffelse af elektriske og elektroniske apparater og dets genanvendelse i

henhold til de nationale bestemmelser, skal elektriske apparater efter endt levetid indsamles separat med det formål at kunne genanvendes på en miljøforsvarlig måde. Hvis elektriske apparater bortskaffes direkte på losseplads eller i terræn, kan skadelige stoffer sive ned til grundvandet og trænge ind i fødekæden med risiko for menneskers sundhed og velvære. Yderligere oplysninger om bortskaffelse af dette produkt kan fås hos de lokale myndigheder for bortskaffelse af husholdningsaffald eller hos din forhandler.



Når batterierne er udtjente, skal de bortskaffes på en miljøvenlig måde. Batteriet indeholder materiale, som er skadeligt for jer og for miljøet. Det skal fjernes og bortskaffes særskilt på en

genbrugsstation, som tager imod litium-ion-batterier.



Affaldssortering af produkter og brugt emballage sikrer, at materialer kan genbruges og genanvendes. Brug af genbrugte materialer hjælper med at forhindre miljøforurening og reducerer efterspørgslen efter råmaterialer.

## 3. KEND DIN MASKINE

### 3.1 BESKRIVELSE AF MASKINEN OG DENS TILSIGTEDE ANVENDELSE

Denne maskine er et redskab til havepleje og navnlig en hækkeklipper som strømforsynes af et batteri.

Maskinen består hovedsageligt af en motor, som driver en klippeanordning.

Brugeren kan anvende hovedkontrollerne ved hele tiden at opholde sig i sikker afstand af klippeanordningen.

#### 3.1.1 Tilsigtet brug

Denne maskine er designet og fremstillet til:

- Klipping og trimning af buskadser og hække, som består af buske med grene af en begrænset størrelse.
- Kun at blive brugt af én bruger.

#### 3.1.2 Utilsigtet brug

Enhver anden brug end den ovenfor beskrevne kan være farlig og risikere at medføre kvæstelser og/eller materielle skader. Uegnet brug er for eksempel følgende (men ikke udelukkende):

- klipping af græs i almindelighed, især i nærheden af buske;
- findeling af materialer til kompostering;
- beskæringsarbejde;
- anvendelse af maskinen med skæresystemet over brugerens skulderhøjde;
- anvendelse af maskinen til skæring af materialer af ikke-vegetabilsk oprindelse;
- Brug af skæreredskaber som afviger fra dem anført i tabellen "tekniske data". Risiko for sår og snit.
- når maskinen anvendes af flere brugere.

**VIGTIGT** Uegnet brug af maskinen medfører, at garantien bortfalder. Endvidere ophører producentens ansvar, hvilket betyder, at brugeren selv er ansvarlig for



eventuelle udgifter som følge af skader eller kvæstelser på sig selv eller andre personer.

### 3.1.3 Brugere

Denne maskine er tilsigtet almindelige brugere, dvs. ikke professionelle operatører. Maskinen er beregnet til "hobbybrug".

## 3.2 SIKKERHEDSMÆRKNING

Maskinen er mærket med forskellige symboler (Fig. 2). Symbolerne skal huske brugeren på de handlinger, som skal udføres for at benytte maskinen på sikker vis.

Symbolernes betydning:



**ADVARSEL! FARE!** Hvis denne maskine anvendes ukorrekt, kan den være farlig for brugeren og andre.



**ADVARSEL!** Læs brugsanvisningen inden brug af denne maskine.



Brug høreværn og beskyttelsesbriller.



Vær iført tykke, skridsikre arbejdshandsker.



Maskinen må ikke udsættes for regn (eller fugt).



Risiko for skæring! Hold hænder og fødder væk fra knivene.



**FARE FOR UDSLYNGNING!** Vær opmærksom på mulig udslyngning af materiale fra knivene, som kan forårsage alvorlige personskader og materielle skader.



**FARE FOR UDSLYNGNING!** Når maskinen er i brug, skal samtlige personer og/eller husdyr holdes i en afstand på mindst 15 m fra maskinen

**VIGTIGT** Hvis mærkaterne er blevet ødelagt eller er ulæselige, bør de udskiftes. Ret henvendelse til dit autoriserede servicecenter for at få udleveret nye mærkater.

## 3.3 TYPESKILT PÅ PRODUKTET

Produktets typeskilt indeholder de følgende data (Fig. 1):

1. Lydeffektniveau
2. Overensstemmelsesmærkning
3. Fremstillingsmåned/-år
4. Type af maskine
5. Serienummer
6. Fabrikantens navn og adresse
7. Varenummer

Skriv maskinens identifikationsoplysninger i felterne på etiketten på indersiden af forsiden.

**VIGTIGT** Anvend identifikationsdata på typeskiltet hver gang der rettes henvendelse til det autoriserede servicecenter.

**VIGTIGT** Eksemplet på overensstemmelseserklæringen findes på de sidste sider i denne manual.

## 3.4 HOVEDKOMPONENTER

Maskinen er konstrueret af følgende hovedkomponenter, som har følgende funktioner (Fig. 1):

- A. Motor:** driver kniven.
- B. Stang med betjeningsknapper:** her sidder betjeningen til accelerationen.
- C. Bagerste håndtag:** støttehåndtag som sidder bag på stangen med betjeningsknapper. Det gribes med højre hånd.
- D. Forreste håndtag:** støttehåndtag som sidder på stangen med betjeningsknapper. Det gribes med venstre hånd.
- E. Hækkeklipper** som er beregnet til afgang og kronetynding af træer. Leveres formonteret på stangen.
- F. Seleværk:** stofremme som føres over skuldrene og hjælper med at holde maskinens vægt under arbejdet.
- G. Klinge (Skæreanordning):** er den del som klipper vegetationen.
- H. Klingebeskyttelse** (til transport og flytning af maskinen): beskytter mod utilsigtet kontakt med skæreanordningerne, hvilket kan forårsage alvorlig personskade.
- I. Batteri** (hvis det ikke følger med maskinen, se kap 15 "ekstraudstyr"):


enhed som leverer strøm til apparatet: dets egenskaber og brugsanvisninger er beskrevet i en særskilt manual.

- J. Batterilader** (ekstraudstyr, afsnit 15.2) enhed som bruges til at oplade batteriet: dens egenskaber og brugsanvisninger er beskrevet i en særskilt manual. Der fås to modeller af batteriopladerne: **J1** (hurtig batterioplader); **J2** (standard batterioplader).

## 4. MONTERING

 **Sikkerhedsforskrifterne, som skal følges, er beskrevet i kap. 2. Disse forskrifter skal følges nøje for at undgå alvorlige risici eller farer.**

Af hensyn til opbevaring og transport er visse af maskinens komponenter ikke monterede på fabrikken. Disse komponenter skal monteres efter fjernelse af emballagen, som beskrevet i vejledningen.

 **Udpakningen og den endelige montering skal udføres på en jævn og stabil overflade, hvor der er tilstrækkelig plads til at flytte maskinen og emballagen ved brug af passende redskaber. Tag ikke maskinen i brug før instruktionerne i afsnittet "MONTERING" er fuldførte.**

### 4.1 MONTERING AF KOMPONENTER

Alle nødvendige dele til monteringen findes i emballagen.

#### 4.1.1 Udpakning

1. Åbn emballagen forsigtigt for ikke at risikere at tabe enkeltdele
2. Læs dokumentationen i kassen, inklusiv denne vejledning.
3. Tag alle umonterede enkeltdele ud af kassen.
4. Tag maskinen ud af emballagen.
5. Bortskaf kasse og emballage i overensstemmelse med de lokale bestemmelser.

### 4.2 MONTERING AF HÆKKEKLIPPEREN

 **Før monteringen udføres skal man kontrollere, at batteriet ikke sidder i sit sæde.**

- Indsæt betjeningsstangen (Fig. 3.A) i hækklipperen (Fig. 3.B).
- Før kraven (Fig. 3.C) opad og drej den med uret, indtil den er helt låst.

 **Kontrollér jævnligt samlestykkerne for at sikre, at der er ordentligt strammede.**

### 4.3 FORLÆNGELSE AF HÆKKEKLIPPEREN

- Løsn håndgrebet (Fig. 4.A) i retningen vist med pilen - åben hængelås.
- Træk eller skub stangen (Fig. 4.B) indtil den ønskede længde er nået.
- Når indstillingen er udført, skal håndgrebet strammes til i retningen vist med pilen - låst hængelås.

 **Kontrollér jævnligt samlestykkerne for at sikre, at der er ordentligt strammede.**

### 4.4 AFMONTERING AF HÆKKEKLIPPEREN

- For at afmontere hækklipperen (Fig. 3.B) støttes betjeningsstangen (Fig. 3.A) på jorden, kraven løsnes (Fig. 3.C) og hækklipperen afmonteres.

## 5. BETJENINGSORGANER

### 5.1 SIKKERHEDSKNAP (TIL- OG FRAKOBLINGSANORDNING) (FIG. 5.C)



Tryk på denne knap aktiverer og inaktiverer maskinens elektriske kredsløb.



En diode tændt: maskinens elektriske kredsløb er aktivt. Maskinen er klar til brug. Begge dioder tændt: maskinen er i brug.

Dioder slukkede: det elektriske kredsløb er fuldstændig afbrudt.

**VIGTIGT** *Man må aldrig holde fingeren på knappen under flytning for at undgå utilsigtet start.*



Ikonet "Advarsel" tændes i tilfælde af maskinfejl (se tabellen Identifikation af problemer, afsnit 14).

## 5.2 HASTIGHEDSREGULATOR

Hastighedsregulatoren (Fig.5.A) gør det muligt at aktivere skæreanordningen.

Det er kun muligt at trykke på hastighedsregulatoren (Fig. 5.A), hvis der samtidig trykkes på hastighedsregulatorens startspærre (Fig. 5.B).

## 5.3 SPÆRREKNAP

Spærreknappen til hastighedsregulatoren (Fig. 5.B) gør det muligt at trykke på hastighedsregulatoren (Fig. 5.A).

# 6. BRUG AF MASKINEN

**VIGTIGT** Sikkerhedsreglerne som skal følges er beskrevet i kap. 2. Disse forskrifter skal følges nøje for at undgå alvorlige risici eller farer.

## 6.1 KLARGØRING

Før arbejdet startes er det nødvendigt at udføre en række kontroller og handlinger for at sikre, at arbejdet udføres hensigtsmæssigt og under sikre forhold.

Stil maskinen i vandret stilling og solidt støttet på jorden.

### 6.1.1 Kontrol af batteriet

Før brugen (hver gang):

- kontrollér batteriets ladetilstand i henhold til anvisningerne i batteriets brugsanvisning.

### 6.1.2 Indstilling af hækkeklipperens vinkel

Hækkeklipperen kan drejes 112° og kan fastspændes i 6 stillinger.

- Støt maskinen på jorden og tryk på drejeknapperne (Fig. 6.A) for at dreje hækkeklipperen så den klikker korrekt på plads i lejet.

### 6.1.3 Brug af bæreselen

**⚠** *Kontrollér hyppigt, at lynfrakoblingsindretningen er effektiv, således at maskinen hurtigt kan frigøres fra selerne i risikosituationer.*

Bæreselen skal tages på, inden maskinen forbindes ved sin kobling, og remmene

skal justeres under hensyntagen til brugerens højde og kropsbygning.

- Remmen (Fig. 7.A) skal føres over venstre skulder, hen imod højre side.
- Fastspænd karabinhagen (Fig. 7.B) til holderen på betjeningsstangen.
- Hvis det er nødvendigt, frigør spændet (Fig. 7.C) for at tage maskinen af selen.

## 6.2 SIKKERHEDSKONTROLLER

Udfør de følgende sikkerhedskontroller og kontrollér at resultaterne svarer til dem som er anført i skemaerne.

**⚠** *Udfør altid sikkerhedskontrollerne før maskinen tages i brug.*

### 6.2.1 Generel kontrol

Emne	Resultat
Håndtag og skærme	Rengjorte, tørre og korrekt og stramt fastgjorte til maskinen
Skruer på maskinen og på klingens	Korrekt fastgjorte (ikke løsnede)
Gennemstrømning af køleluft	Ikke tilstoppet
Klinge	Skarp og uden tegn på skader eller slid
Beskyttelsesordninger	Hele - ikke beskadigede.
Batteri	Ingen skade på dets kappe, ingen væskeudsivning
Maskine	Ingen tegn på skader eller slid
Hastighedsregulator, gasspærrehåndtag	Skal kunne bevæge sig frit uden at være stramme.
Prøvekørsel	Ingen usædvanlige vibrationer. Ingen usædvanlige lyde

### 6.2.2 Funktionsafprøvning af maskinen

Handling	Resultat
Indsæt batteriet i dets leje (afsnit 7.2.3).	Klingen må ikke bevæge sig
Tryk på hastighedsregulatoren. (uden at trykke på gasspærrehåndtaget)	Hastighedsregulatoren må ikke bevæge sig.
Tryk på startspærrehåndtaget og hastighedsregulatoren.	Håndtagene skal kunne bevæge sig frit uden at være stramme. Klingens bevæger sig.

Slip hastighedsregulatoren.	Hastighedsregulatoren skal vende automatisk og hurtigt til neutral position. Klingen skal standse.
-----------------------------	--

**⚠ Hvis en af kontrollerne ikke fører til resultatet angivet i den følgende tabeller, må maskinen ikke anvendes! Indlever maskinen til et servicecenter for de relevante kontroller og en eventuel reparation.**

### 6.3 START

1. Tag klingebeskyttelsen af (Fig. 1.H) (hvis monteret);
2. kontrollér, at kniven ikke rører ved jorden eller andre genstande;
3. Indsæt batteriet korrekt i dets leje (afsnit 7.2.3);
4. tryk på sikkerhedsknappen (Fig. 5.C);
5. Tryk på startspærrehåndtaget til hastighedsregulatoren (Fig. 5.B) og hastighedsregulatoren. (Fig. 5.A).

### 6.4 KØRSEL

Før du første gang begynder at klippe og beskære buske og hække, er det en god ide:

- at gennemgå en specifik træning omkring brugen af denne type udstyr;
- tage bæreselen korrekt på
- at læse sikkerheds- og brugsanvisningerne i denne manual omhyggeligt;
- at øve sig for at opnå den nødvendige fortrolighed med maskinen og med de mest hensigtsmæssige skæreteknikker.

For at betjene maskinen gøres som beskrevet i det efterfølgende:

- fastgør altid maskinen til den korrekt iførte bæresele (se afsnit 6.1.3)
- Hold altid fast i maskinen med begge hænder. Det forreste håndtag skal holdes med venstre hånd og det bageste håndtag med højre hånd, også selv om brugeren er venstrehåndet.

**⚠ Fjern ikke det afklippede materiale og hold ikke fast i materiale, der skal klippes, mens kniven kører. Sørg for at maskinen er slukket, når det klippede materiale fjernes.**

**BEMÆRK** Under brugen er batteriet beskyttet mod komplet afladning ved hjælp af en beskyttelsesanordning, som slukker maskinen og hindrer dens funktion.

### 6.4.1 Arbejdsteknikker

Det er at foretrække, at hækkens to lodrette sider klippes først, og derefter den øverste del.

**BEMÆRK** Batteriets autonomi (og dermed det areal som kan klippes inden genopladning) betinges af forskellige faktorer som beskrevet i (afsnit 7.2.1).

#### 6.4.1.a Lodret skæring

Klipningen skal udføres med en buetformet bevægelse nedenfra og opad, idet kniven holdes så langt som muligt væk fra kroppen (Fig. 8).

#### 6.4.1.b Vandret skæring

De bedste resultater opnås, hvis kniven (Fig. 9) holdes en smule skrå ( $0^\circ - 15^\circ$ ) i klipperetningen, med en buetformet bevægelse og en langsom og konstant fremgang, specielt hvis hækken er meget tæt (Fig. 9).

### 6.4.2 Tips til brugen

Hvis klingerne blokeres eller sætter sig fast i hækkens grene:

1. stands maskinen (afsnit 6.5);
2. vent på at skæreanordningen standser;
3. fjern batteriet (afsnit 7.2.2);
4. Fjern materialet der har sat sig fast.

### 6.4.3 Smøring af klingerne under arbejdet

Hvis skæreanordningen bliver for varm under arbejdet, skal klingernes interne overflader renses (afsnit 7.4).

**⚠ Dette indgreb skal udføres med maskinen standset og med batteriet udtaget af dets leje (afsnit 7.2.2).**

### 6.5 STANDSNING

Fremgangsmåde ved standsning af maskinen:

- Slip hastighedsregulatoren (Fig. 5.A).
- Inaktiver sikkerhedsknappen (lys slukket) (Fig. 5.C).

**⚠ Når maskinen standses, stopper skæreanordningen først efter nogle sekunder.**

Stands altid maskinen:

- under flytning fra det ene arbejdsområde til det andet.

**⚠** *Man må aldrig holde fingeren på sikkerhedsknappen under flytning for at undgå utilsigtet start.*

## 6.6 EFTER BRUG

- Fjern batteriet fra dets leje og oplad det (afsnit 7.2.2).
- Sæt klingebeskytteren på.
- Lad motoren køle af, inden maskinen sættes i et hvilket som helst rum.
- Rengør (afsnit 7.3).
- Kontrollér at der ikke findes komponenter, som er løse eller beskadigede. Udskift de beskadigede dele og stram om nødvendigt løsnede skruer og bolte.

**VIGTIGT** *Tag altid batteriet ud (afsnit 7.2.2) og monter klingebeskytteren hver gang maskinen stilles væk eller efterlades uovervåget.*

## 7. ALMINDELIG VEDLIGEHOLDELSE

### 7.1 GENERELLE OPLYSNINGER

**⚠** *Sikkerhedsforskrifterne, som skal følges, er beskrevet i kap. 2. Disse forskrifter skal følges nøje for at undgå alvorlige risici eller farer.*

**⚠** *Før der udføres nogen form for kontrol, rengøring eller vedligeholdelses-/indstillingsindgreb på maskinen:*

- **Stand maskinen.**
- **Vent på at skæreanordningen standser;**
- **Tag batteriet ud af dets leje;**
- **Sæt klingebeskyttelsen på, undtagen når der foretages indgreb på selve klingens.**
- **Vent, indtil motoren er passende afkølet;**
- **Læs den tilhørende vejledning;**
- **Tag passende beklædning, arbejdshandsker og beskyttelsesbriller på;**

Hyppeghed og type handlinger er opsummeret i "Tabel over vedligeholdelse". Formålet med tabellen er at bidrage til en opretholdelse af maskinens effektivitet og sikkerhed. Tabellen angiver de vigtigste indgreb, og hvor ofte det enkelte indgreb skal udføres. Udfør indgrebet, når den første frist udløber.

- Anvendelse af reservedele og tilbehør, som ikke er originale og/eller ikke er korrekt monteret, kan have en negativ virkning på maskinens funktion og sikkerhed. Fabrikanten kan ikke holdes

til ansvar i tilfælde af skader, uheld eller læsioner forårsaget af disse produkter.

- Originale reservedele kan fås hos autoriserede servicecentre og forhandlere.

**VIGTIGT** *Alle handlinger til vedligeholdelse og regulering, som ikke er beskrevet i denne brugsanvisning, skal udføres af forhandleren eller af et specialiseret servicecenter.*

### 7.2 BATTERI

#### 7.2.1 Batteritid

Batteritiden bestemmes først og fremmest af:

- a. miljømæssige faktorer, som kræver mere elektrisk energi:
  - klipning/tilskæring af meget tætte eller fugtige hække;
  - klipning/tilskæring af buske med for store grene;
- b. brugerens opførsel, man bør undgå:
  - hyppig tænding og slukning under arbejdet
  - brug af en passende skæreteknik til arbejdet der skal udføres (afsnit 6.4.1);

For at optimere batteriets autonomi er det altid en god ide at:

- klippe hækken når den er tør;
- anvend en teknik som passer til arbejdet som udføres.

I tilfælde af at man ønsker at anvende maskinen i længere arbejds-sessioner end standardbatteriet er i stand til at understøtte, kan man:

- købe et sekundært standardbatteri til erstatning for det afladene batteri, således at man kan fortsætte arbejdet;
- købe et batteri med større autonomi i forhold til standardbatteriet (afsnit 15.1).

#### 7.2.2 Fjernelse og opladning af batteri

1. Tryk på knappen på batteriet (Fig. 10.A) og tag det ud af lejet (Fig. 10.B);
2. indsæt batteriet (Fig. 11.A) i lejet i batteriopladeren (Fig. 11.B);
3. sæt batteriopladeren (Fig. 11.B) i en stikkontakt med en spænding, som svarer til hvad der er angivet på typeskiltet.
4. Sørg altid for en fuldstændig genopladning under overholdelse af forskrifterne i batteriets/batteriopladerens brugsanvisning.

**BEMÆRK** *Batteriet er udstyret med en beskyttelse, som hindrer opladning,*

såfremt temperaturen er under frysepunktet (0 °C) eller over +45 °C.

**BEMÆRK** Batteriet kan oplades (også delvist) på et hvilket som helst tidspunkt, uden at dette indebærer risiko for beskadigelse af batteriet.

### 7.2.3 Genmontering af batteriet på maskinen

Efter opladningen:

1. Fjern batteriet (Fig. 12.A) fra dets sæde i batteriladeren (undgå at lade det lade i lang tid efter at det er helt opladet);
2. kobl batteriopladeren fra elnettet;
3. indsæt batteriet (Fig. 10.A) i dets leje og tryk det i bund indtil der høres et "klik", som tegn på at det er låst i stilling og har sikker elektrisk kontakt;

### 7.3 RENGØRING AF MASKINE

Hver gang efter arbejde skal maskinen renses omhyggeligt for støv og rester.

- For at mindske brandfaren skal maskinen - og specielt motoren - holdes fri for bladrester, grene eller overskydende smørefedt.
- Rengør altid maskinen efter brug med en ren klud fugtet med et neutralt rengøringsmiddel.
- Fjern ethvert spor af fugt med en blød og tør klud. Fugtighed risikerer at forårsage elektrisk stød.
- Anvend ikke aggressive rengøringsmidler eller opløsningsmidler til at rengøre plastdelene og håndgrebene.
- Brug ikke vandstråler, og undgå at gøre motoren og de elektriske dele våde.
- For at undgå overophedning og skader på motoren og på batteriet skal man altid sikre sig, at gitrene til indsugning af køleluft er rene og frie for snavs.

### 7.4 RENGØRING OG SMØRING AF SKÆREANORDNINGEN

Når en arbejdsopgave er afsluttet, kan det være på sin plads at rense og smøre knivene for at forbedre deres effektivitet og forlænge deres varighed:

**⚠ Rør ikke ved skæreanordningen, før batteriet er blevet fjernet og skæreanordningen er standset helt.**

- Stil maskinen i vandret stilling og solidt støttet på jorden.
- Rens knivene med en tør klud og brug en børste, hvis snavset sidder fast.

- Smør klingens med et tyndt lag specifik smøreolie, som helst ikke forurener, langs klingens øverste kant.

### 7.5 FASTGØRINGSSKRUER OG -MØTRIKKER

- Skruer og møtrikker skal altid holdes spændt, således at udstyret hele tiden kan sikre den nødvendige driftssikkerhed.
- Kontrollér regelmæssigt at håndtagene sidder korrekt fast.

## 8. EKSTRAORDINÆR VEDLIGEHOLDELSE

### 8.1 EKSTRAORDINÆR VEDLIGEHOLDELSE AF SKÆREANORDNINGEN

**⚠ Rør ikke ved skæreanordningen, før batteriet er blevet fjernet og skæreanordningen er standset helt.** Hvis knivene bruges i henhold til anvisningerne, kræver de hverken vedligeholdelse eller slibning.

#### 8.1.1 Kontrol

**⚠ Kontrollér jævnligt, at knivene ikke er bøjet, skadet eller slidt, og at skruerne er passende stramme.**

Det er ikke nødvendigt at justere afstanden mellem knivene, da afstanden er indstillet på fabrikken.

#### 8.1.2 Slibning

Slibning er nødvendigt, når ydelsen ved klipningen bliver dårligere, og grenene har en hyppig tendens til at sætte sig fast.

**⚠ Af sikkerhedshensyn bør slibning udføres af et specialiseret servicecenter, som råder over den nødvendige fagkundskab og egnede redskaber for at gennemføre arbejdet korrekt, for at undgå at beskadige kniven og for at garantere brugssikkerheden.**

**⚠ En klinge med nedslidte skær må aldrig slibes, men skal altid udskiftes.**

### 8.1.3 Udskiftning

**⚠** *Klingen må aldrig repareres - den skal udskiftes, så snart de første tegn på brud bemærkes, eller hvis grænsen for slibning overskrides. Af sikkerhedshensyn bør udskiftning udføres af et specialiseret servicecenter.*

Denne maskine er tiltænkt anvendelse af knive med det varenummer, som er angivet i tabellen tekniske data.

I betragtning af produktets udvikling kan skæreanordningerne anført i tabellen Tekniske data med tiden udskiftes med andre typer, som har lignende egenskaber hvad angår ombyttelighed og funktionssikkerhed.

## 9. OPMAGASINERING

**VIGTIGT** *Sikkerhedsforskrifterne, som skal følges under opmagasinering af maskinen, er beskrevet i afsnit 2. Disse forskrifter skal følges nøje for at undgå alvorlige risici eller farer.*

### 9.1 OPMAGASINERING AF MASKINEN

Når maskinen skal opmagasineres:

1. Fjern batteriet fra dets leje og oplad det (afsnit 7.2.2).
2. Sætte beskyttelsesafskærmningen på klingen.
3. Vent, indtil motoren er passende afkølet;
4. Rengør (afsnit 7.3).
5. Kontrollér at der ikke findes komponenter, som er løse eller beskadigede. Om nødvendigt udskiftes beskadigede dele og eventuelle løse skruer og møtrikker strammes eller et autoriseret servicecenter kontaktes.
6. Opmagasiner maskinen:
  - et tørt sted
  - beskyttet mod vind og vejr
  - utilgængeligt for børn.
  - sørg for at have fjernet nøgler og værktøj anvendt til vedligeholdelse.

### 9.2 OPMAGASINERING AF BATTERIET

Batteriet skal opbevares i skyggen, køligt og et sted hvor der ikke er fugtigt.

**BEMÆRK** *Ved længere tids opmagasinering skal batteriet oplades hver anden måned for at forlænge dets levetid.*

## 10. FLYTNING OG TRANSPORT

Hver gang maskinen skal sættes i bevægelse, løftes, transporteres eller skrånstilles, skal man:

- Stands maskinen.
- Vent på at skæreanordningen standser;
- Fjern batteriet fra dets leje og oplad det.
- Sætte beskyttelsesafskærmningen på klingen;
- Vent, indtil motoren er passende afkølet;
- Bær kraftige arbejdshandsker.
- Tag fat i maskinen udelukkende i håndtagene og rette sværdet i modsat retning i forhold til køreretningen.

Når maskinen transporteres i bil skal man:

- skal maskinen sikres på passende vis ved hjælp af wirer eller kæder;
- anbringes den, så den ikke udgør en risiko for nogen.

## 11. SERVICE OG REPARATIONER

Denne brugsanvisning indeholder alle nødvendige anvisninger til brug af maskinen og en korrekt grundlæggende vedligeholdelse, som kan udføres af brugeren selv. Alt justerings- og vedligeholdelsesarbejde, der ikke er beskrevet i denne brugsanvisning, skal udføres hos din forhandler eller et specialiseret servicecenter, som er i besiddelse af den nødvendige fagkundskab og det nødvendige værktøj til at udføre arbejdet korrekt, således at maskinens oprindelige sikkerhedsniveau bibeholdes. Indgreb udført af værksteder, som ikke er godkendte, eller af ukvalificerede personer medfører, at alle fabrikantens garantier og forpligtelser eller ansvar bortfalder.

- Kun de officielt autoriserede værksteder kan udføre reparation og vedligeholdelse, som dækkes af garantien.
- De autoriserede servicecentre anvender udelukkende originale reservedele. De originale reservedele og det originale tilbehør er blevet specielt udviklet til disse maskiner.
- De uoriginale reservedele og tilbehør er ikke blevet godkendt, og anvendelse heraf medfører, at garantien bortfalder.
- Det anbefales at få foretaget en årlig kontrol af maskinen på et autoriseret servicecenter til vedligeholdelse, service og kontrol af de monterede sikkerhedsanordninger.

## 12. GARANTIDÆKNING

Garantien dækker alle materiale- og fabrikationsfejl. Brugeren bør nøje følge alle anvisninger i den vedlagte dokumentation.

Garantien dækker ikke skader som følge af:

- Manglende kendskab til den medfølgende dokumentation.
- Uagtsomhed.
- Utilsigtet eller ukorrekt brug og montage.
- Anvendelse af uoriginale reservedele.
- Anvendelse af tilbehør, som ikke er leveret eller godkendt af fabrikanten.

Garantien dækker heller ikke:

- Normal slitage af forbrugsmaterialer, såsom hjul, knive, sikkerhedsmøtrikker og ledninger.
- Normal slitage.

Køber er beskyttet af den nationale lovgivning. Købers rettigheder i henhold til den nationale lovgivning er ikke på nogen måde begrænset af denne garanti.

### 13. TABEL FOR VEDLIGEHOLDELSE

Indgreb	Hypighed	Note
<b>MASKINE</b>		
Kontrol af alle fastgøringer	Før hver brug	afsn. 7.5
Sikkerhedstjek / Kontrol af betjeneringer	Før hver brug	afsn. 6.2
Kontrol af fastgøring af stænger	Før hver brug	4.3, 4.4
Kontrol af batteriets ladningstilstand	Før hver brug	*
Opladning af batteriet	Efter hver brug	afsn. 7.2.2 *
Rengøring af maskinen og motoren	Efter hver brug	afsn. 7.3
Rengøring og smøring af skæreanordningen	Efter hver brug	afsn. 7.4
Kontrol af eventuelle skader på maskinen. Kontakt om nødvendigt et autoriseret servicecenter.	Efter hver brug	-
Kontrol af skæreanordningen	Efter hver brug	afsn. 8.1.1
Slibning af skæreanordningen	-	afsn. 8.1.2 **
Udskiftning af skæreanordningen	-	afsn. 8.1.3 **

\* Se batteriets/batteriopladerens manual.

\*\* Indgrebet skal udføres af deres forhandler eller et specialiseret center

### 14. PROBLEMER OG DERES LØSNING

PROBLEM	MULIG ÅRSAG	AFHJÆLPNING
1. Det blå lys på sikkerhedsknappen tænder ikke, når sikkerhedsknappen aktiveres (Fig. 5.C)	Batteriet mangler eller er ikke sat korrekt i	Kontrollér, at batteriet er anbragt korrekt (afsnit 7.2.3)
2. Det blå lys tænder ikke, når sikkerhedsknappen aktiveres (Fig. 5.C) - kontrollampen blinker	Batteriet er afladet	Kontrollér opladningen, og oplad batteriet (afsnit 7.2.2)
3. Motoren standser under arbejdet	Batteriet er ikke sat korrekt i	Kontrollér, at batteriet er anbragt korrekt (afsnit 7.2.3)
	Maskinen er beskadiget	Brug ikke maskinen, tag batteriet ud og kontakt et servicecenter



PROBLEM	MULIG ÅRSAG	AFHJÆLPNING
4. Med hastighedsregulatoren (Fig. 5.A) og sikkerhedshåndtaget (Fig. 5.B) trykket ind, kører skæreanordningen ikke	Maskinen er beskadiget.	Brug ikke maskinen. Stands omgående maskinen, tag batteriet ud og kontakt et servicecenter
5. Skæreanordningen opvarmes for meget under arbejdet	Smøringen af klingens er utilstrækkelig	Stands maskinen, vent på at skæreanordningen stopper, udtag batteriet og smør klingens (afsnit 7.4)
6. Skæreanordningen kommer i kontakt med en elektrisk linje eller ledning.	-	RØR IKKE KLINGEN DA DEN KAN VÆRE STRØMFØRENDE OG DET KAN VÆRE EKSTREMT FARLIGT! Tag kun fat i maskinens bagerste håndtag, som er isoleret, og anbring den forsigtigt lang væk fra dig selv. Afbryd strømforsyningen af den overklippede linje eller ledning og tag batteriet ud, før klingens knive frigøres.
7. Skæreanordningen kommer i kontakt med et fremmedlegeme.	-	Stands maskinen, tag batteriet ud og: <ul style="list-style-type: none"> <li>- undersøg skaderne;</li> <li>- kontrollér, om der er tegn på løse dele, og fastspænd dem;</li> <li>- udskift eller reparér de beskadigede dele med dele med samme karakteristika.</li> </ul>
8. Der høres støj og/eller overdrevne vibrationer under arbejdet	Løsnede eller beskadigede dele	Stands maskinen, tag batteriet ud og: <ul style="list-style-type: none"> <li>- undersøg skaderne;</li> <li>- kontrollér, om der er tegn på løse dele, og fastspænd dem;</li> <li>- udskift eller reparér de beskadigede dele med dele med samme karakteristika.</li> </ul>
9. Maskinen ryger mens den bruges	Maskinen er beskadiget.	Brug ikke maskinen. Stands omgående maskinen, tag batteriet ud og kontakt et servicecenter.
10. Batteriets autonomi er dårlig	Brugsforholdene er krævende og strømforbruget er stort	Optimér brugen (afsnit 7.2.1)
	Batteriet er utilstrækkeligt til arbejdsforholdene	Anvend et sekundært batteri eller et større batteri (afsnit 15.1)
	Batteriets kapacitet er nedsat	Køb et nyt batteri
11. Opladeren lader ikke batteriet	Batteriet er ikke sat korrekt i opladeren	Kontroller at batteriet er sat korrekt i (afsnit 7.2.3)
	Omgivelserne er ikke passende	Oplad batteriet i omgivelser med en passende temperatur (se batteriets/ batteriladerens brugsanvisning)
	Kontakterne er snavsede	Rengør kontakterne
	Der mangler spænding til opladeren	Kontroller at stikket er sat i stikkontakten, og at der er spænding på kontakten
	Batteriopladeren er defekt	Udskift den med en original reservedel
		Hvis problemet vedbliver, skal man konsultere batteriets/ batteriladerens brugsanvisning

Såfremt de ovennævnte indgreb ikke løser problemet, bør der rettes henvendelse til forhandleren.

## **15. TILBEHØR**

### **15.1 BATTERIER**

Batterier med forskellig kapacitet, for at imødekomme de forskellige driftskrav, er tilgængelige (Fig. 13). Listen over batterierne

der er kompatible med denne maskine er anført i tabellen "Tekniske data".

### **15.2 BATTERIOPLADER**

Enhed som bruges til at oplade batteriet: hurtig (Fig. 14.A), standard (Fig. 14.B).