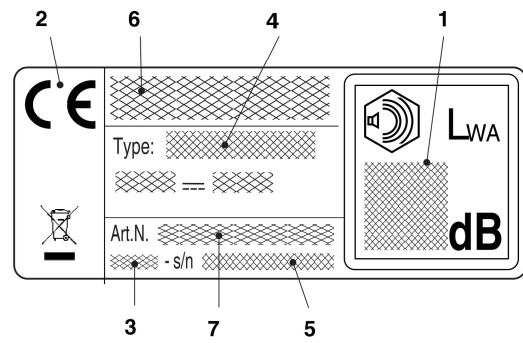
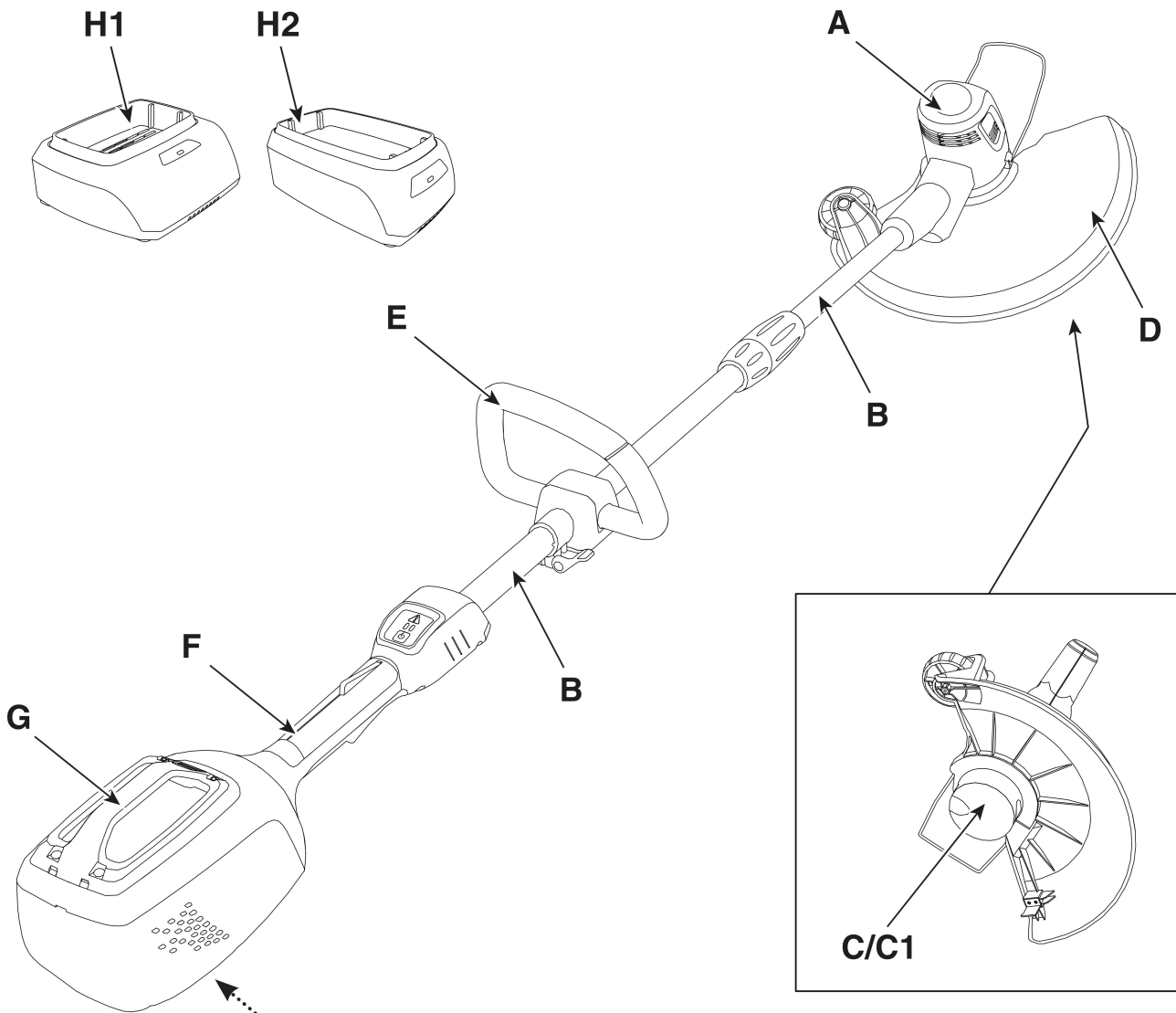
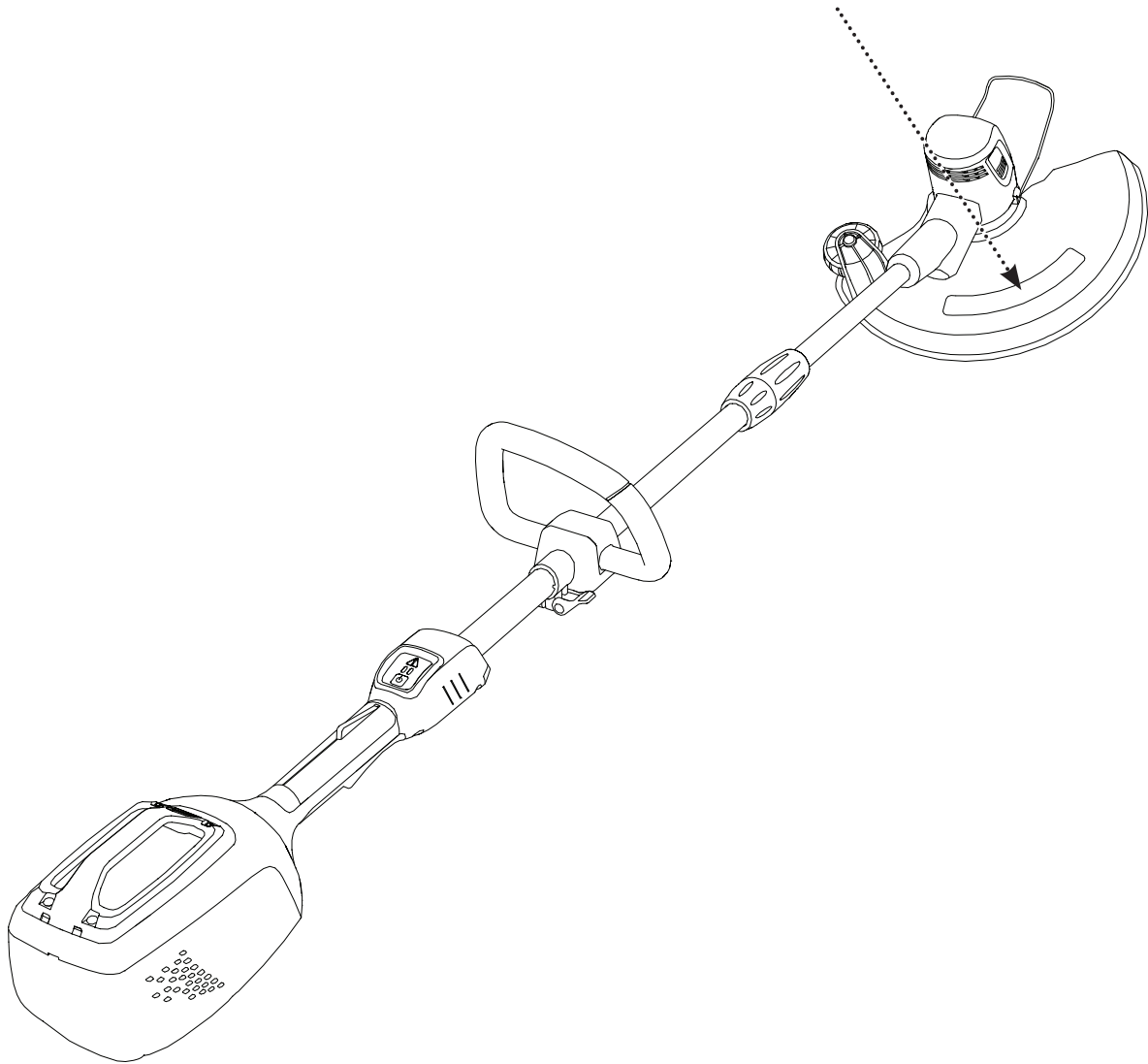
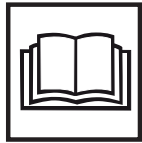


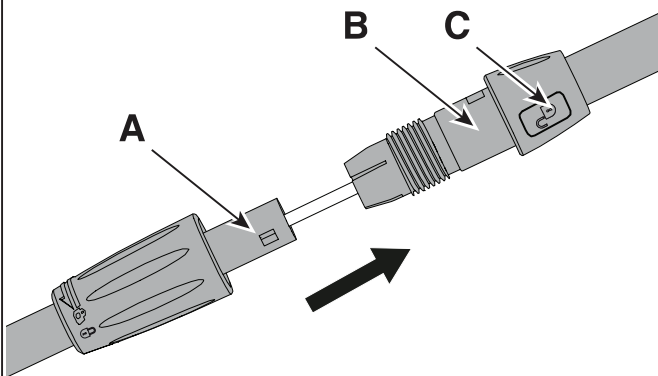
1



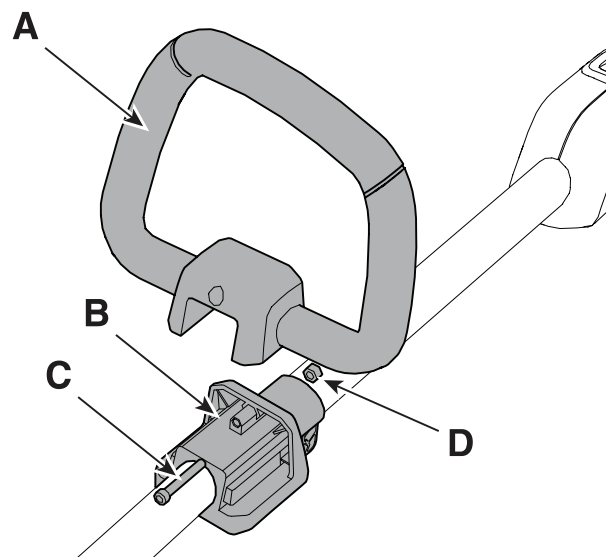
2



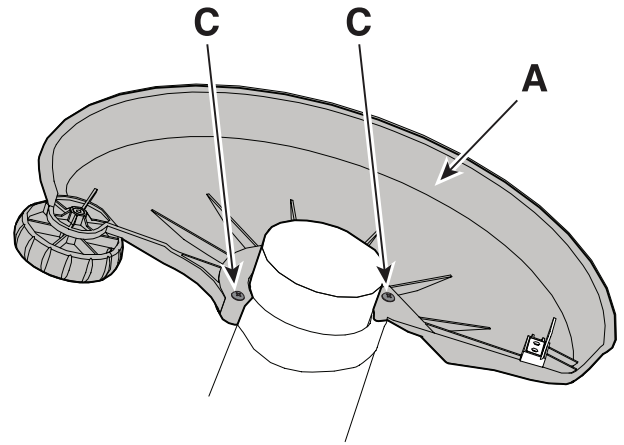
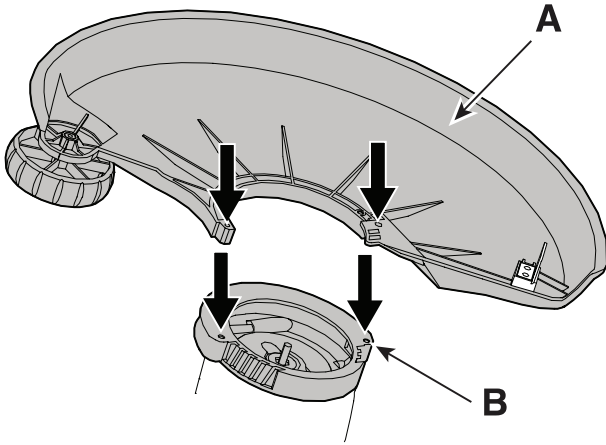
3



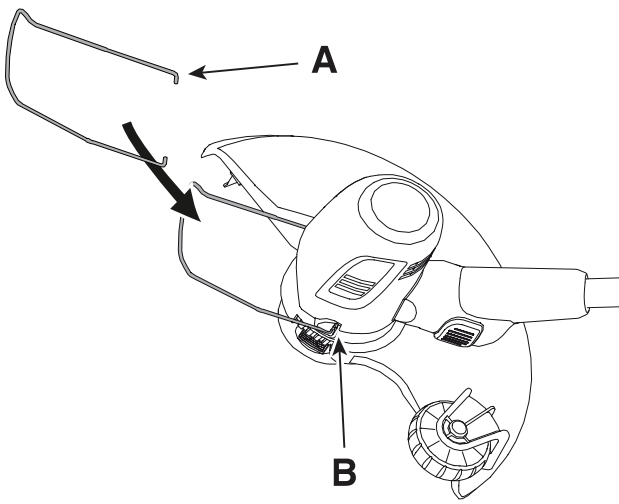
4



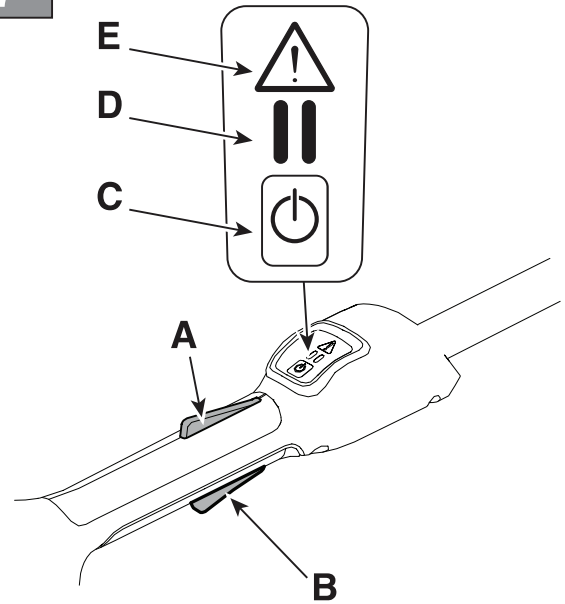
5



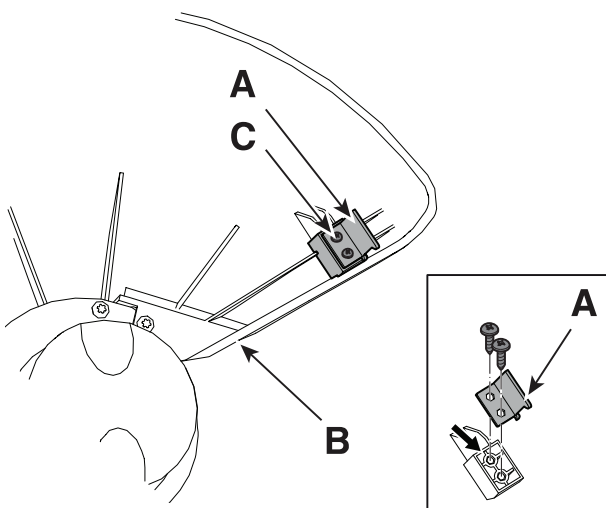
6



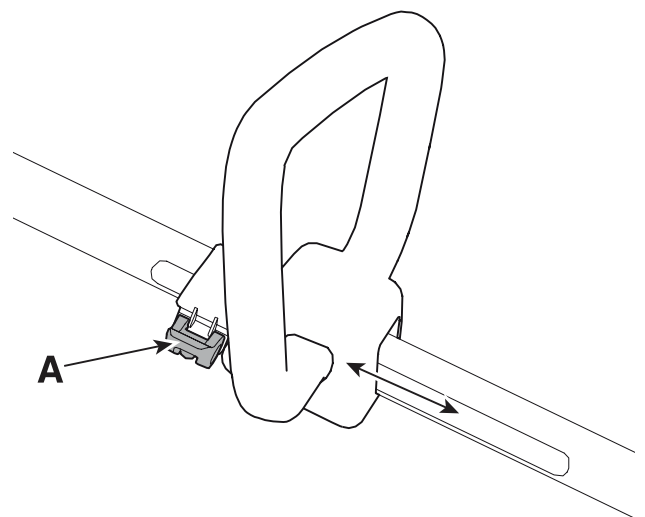
7

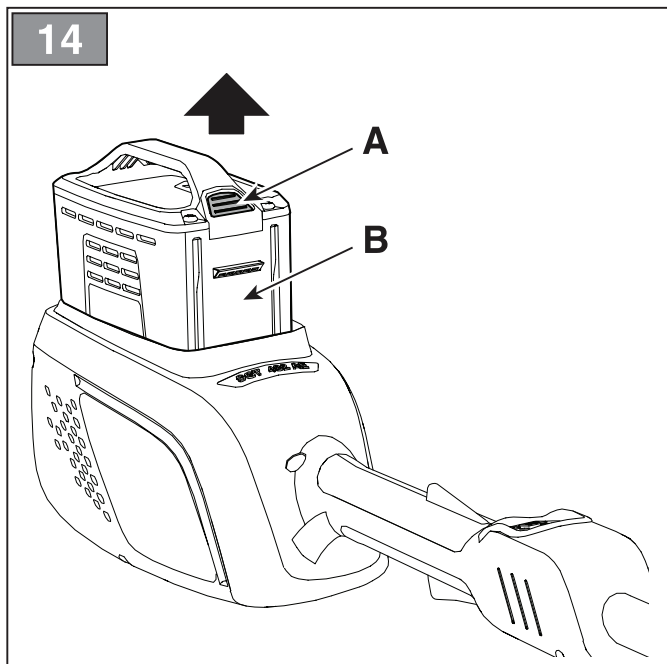
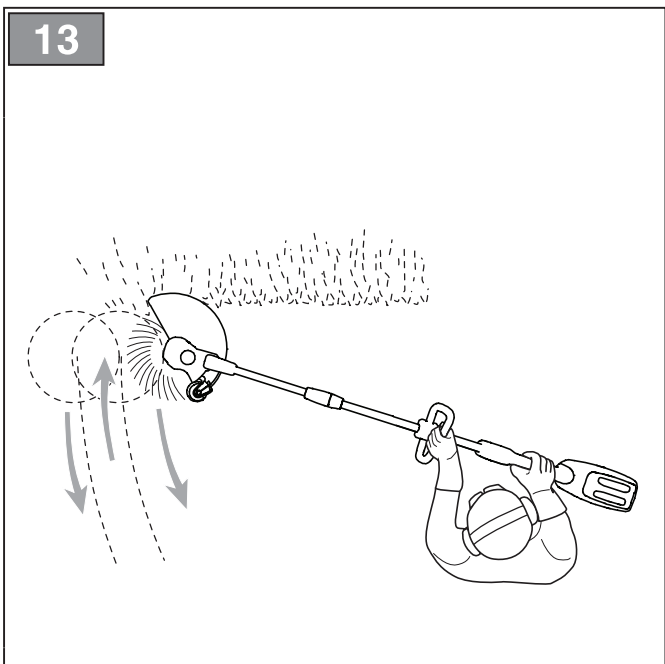
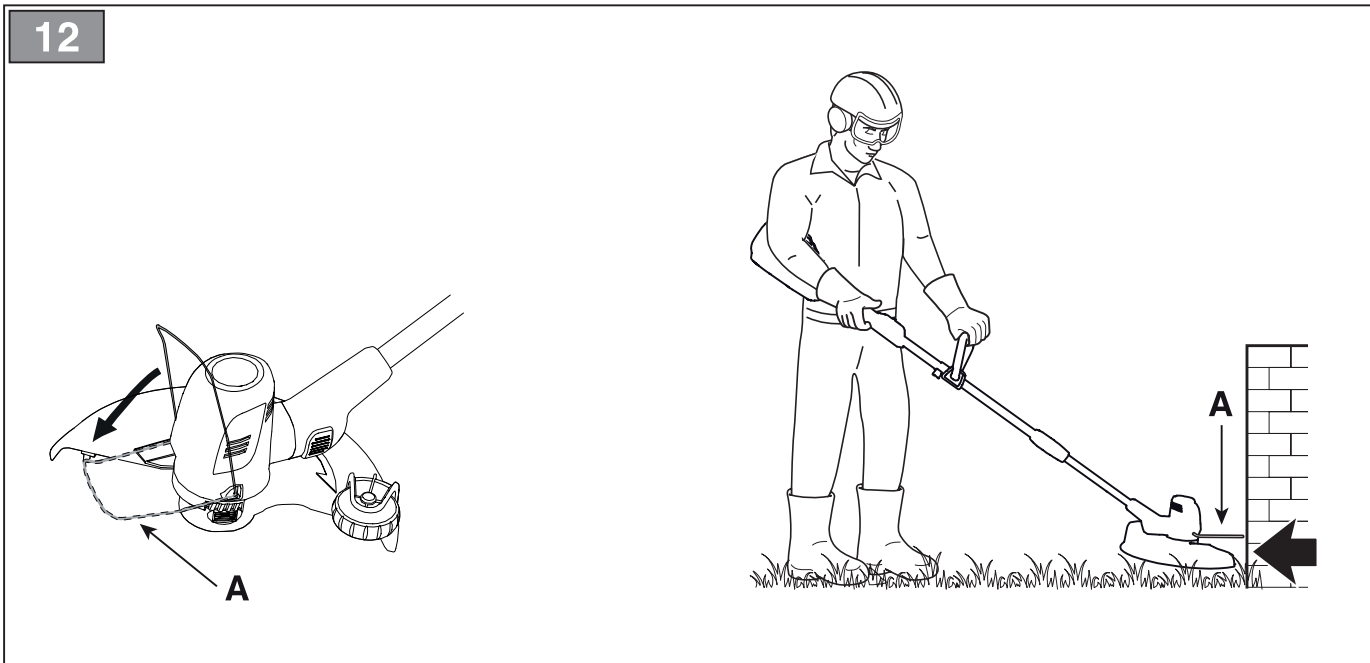
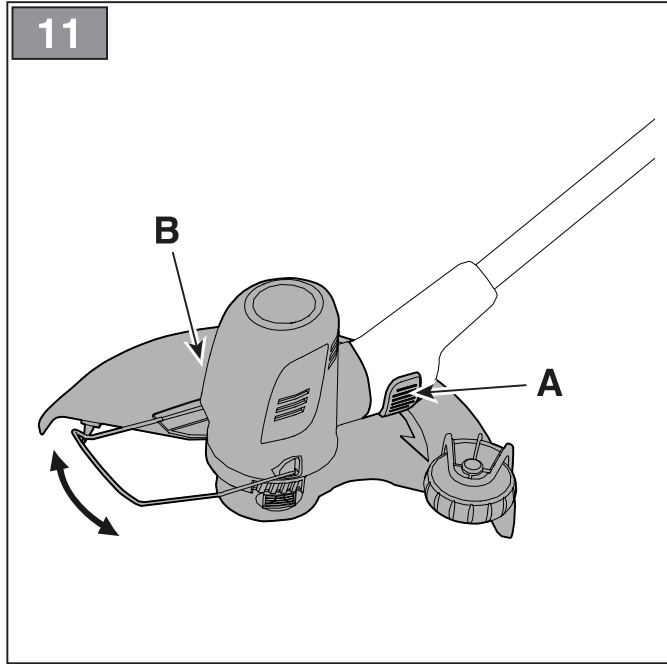
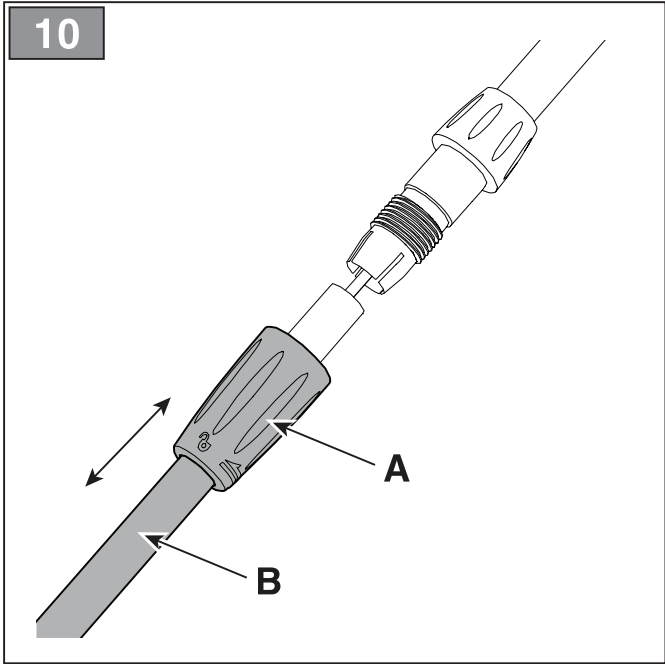


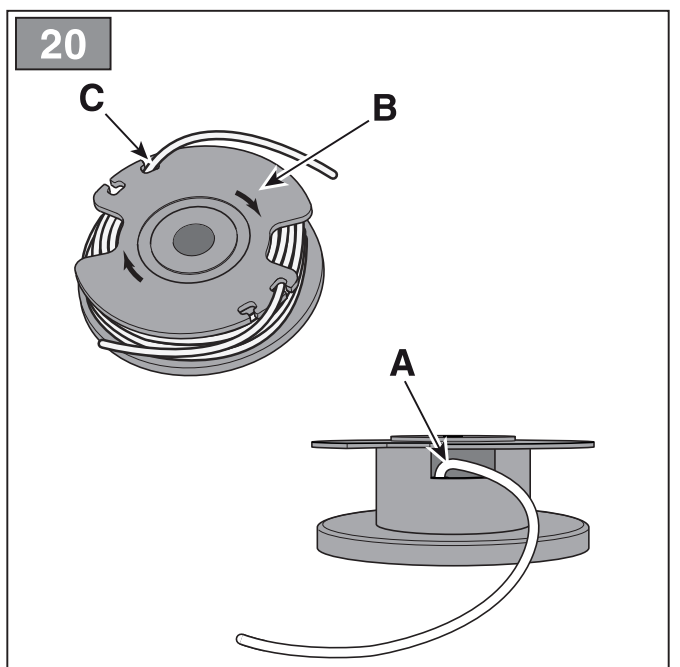
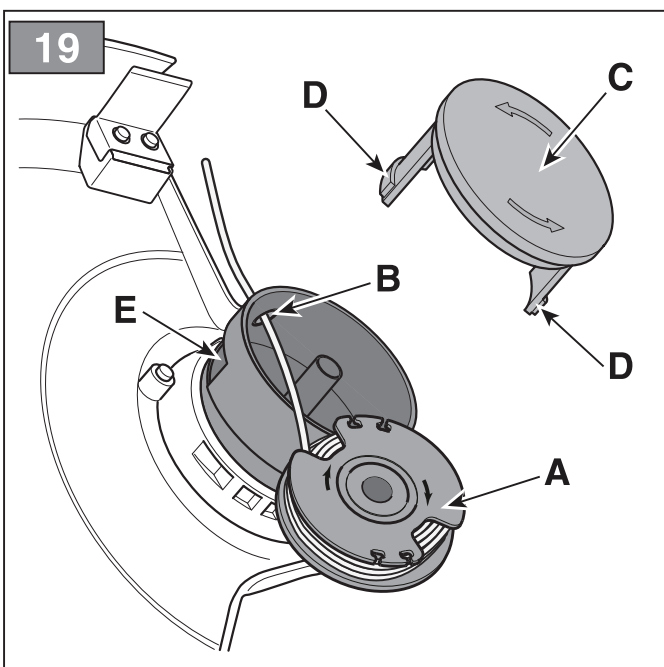
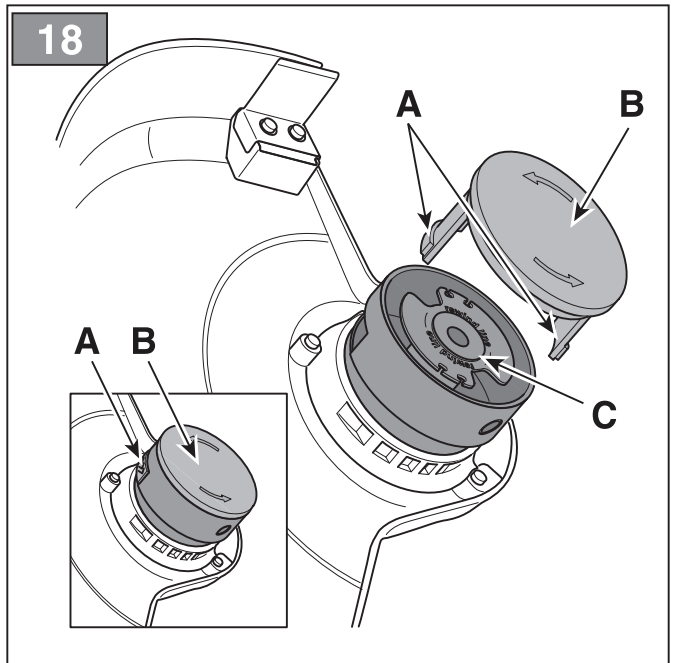
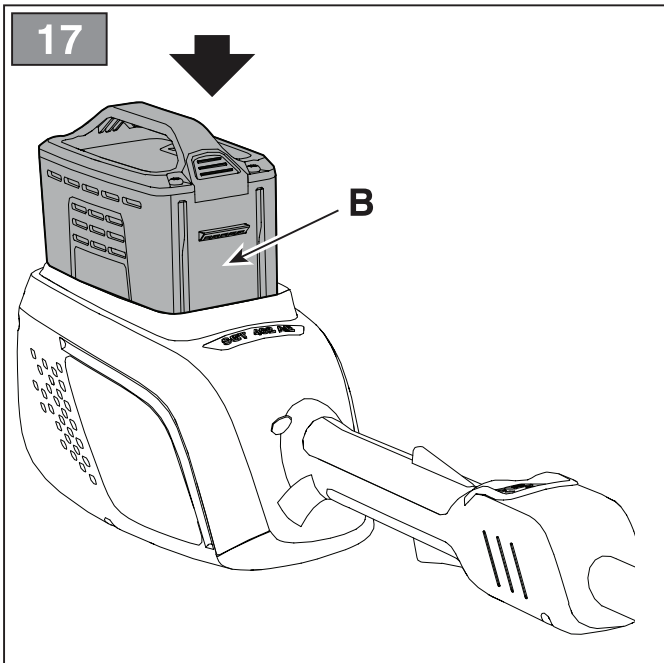
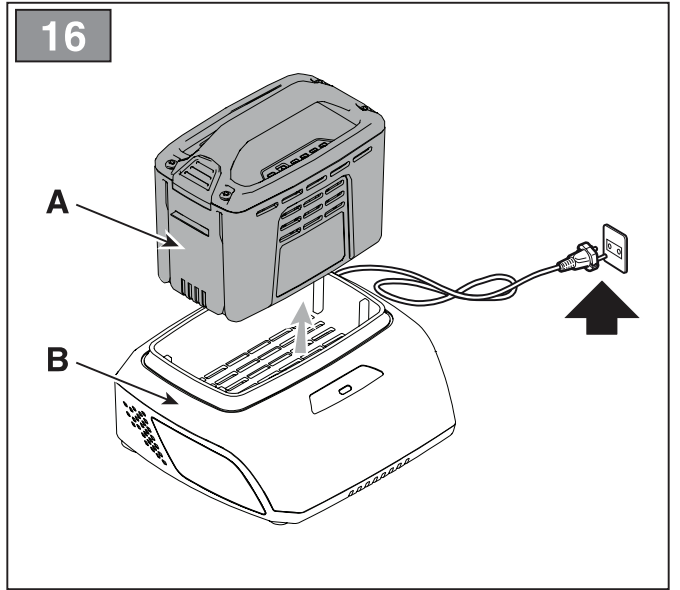
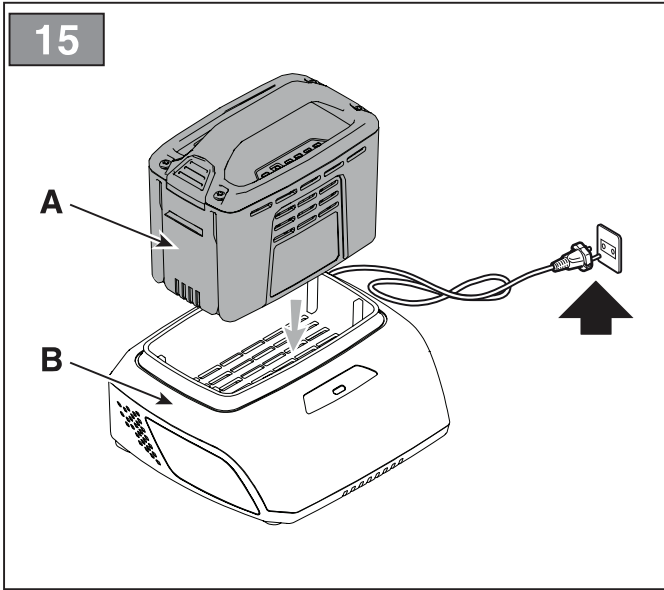
8



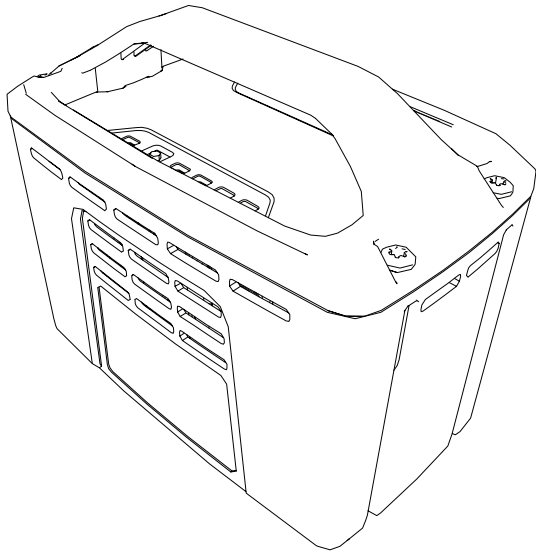
9



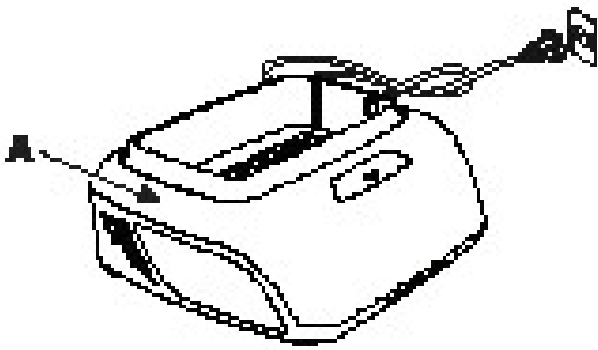




21



22





INDHOLDSFORTEGNELSE


1. GENERELLE OPLYSNINGER	1
2. SIKKERHEDSFORSKRIFTER.....	2
3. KEND DIN MASKINE.....	7
3.1 Beskrivelse af maskinen og dens tilsigtede anvendelse.....	7
3.2 Sikkerhedsmærkning	7
3.3 Typeskilt på produktet	8
3.4 Hovedkomponenter.....	8
4. MONTERING.....	8
4.1 Montering af komponenter	9
4.2 Montering af stangen	9
4.3 Montering af det FORRESTE håndtag	9
4.4 Montering af skæreanordningens skærm.....	9
4.5 Montering af indikatoren for skæregrense.....	9
5. BETJENINGSORGANER.....	9
5.1 Sikkerhedsknap (til- og frakoblingsanordning)	9
5.2 Hastighedsregulator.....	10
5.3 Sikkerhedshåndtag til hastighedsregulator...	10
6. BRUG AF MASKINEN	10
6.1 Klargøring.....	10
6.2 Sikkerhedskontroller.....	10
6.3 Start	11
6.4 Kørsel.....	11
6.5 Tips til brugen.....	12
6.6 Standsning	12
6.7 Efter brug	12
7. ALMINDELIG VEDLIGEHOLDELSE.....	13
7.1 Generelle oplysninger	13
7.2 Batteri.....	13
7.3 Rengøring af maskinen og motoren.....	14
7.4 Fastgøringsskruer og -møtrikker	14
8. EKSTRAORDINÆR VEDLIGEHOLDELSE.....	14
8.1 Vedligeholdelse af skæreanordning	14
8.2 Slibning af trådsøkærekniiven	14
9. OPMAGASINERING	15
9.1 Opmagasinerings af maskinen.....	15
9.2 Opmagasinerings af batteriet.....	15
10. FLYTNING OG TRANSPORT	15
11. SERVICE OG REPARATIONER.....	15
12. GARANTIDÆKNING	15
13. TABEL FOR VEDLIGEHOLDELSE	16
14. PROBLEMER OG DERES LØSNING.....	16
15. TILBEHØR.....	17
15.1 batterier.....	17
15.2 Batterioplader.....	17

1. GENERELLE OPLYSNINGER

1.1 SÅDAN LÆSES BRUGSANVISNINGEN

Visse afsnit i manualen indeholder oplysninger af særlig vigtighed med hensyn til sikkerhed eller funktion. Disse oplysningerne angives efter disse kriterier:

BEMÆRK eller **VIGTIGT** *Indeholder detaljer eller yderligere uddybning af forudgående angivelser for at undgå beskadigelse af maskinen, materielle skader eller kvæstelser.*

Symbolet  angiver en fare. Manglende overholdelse af advarslerne kan medføre risiko for personskade og/eller skader på tredjepart eller på materiel.

.....
 • Afsnittene som er fremhævede med en grå
 • ramme, angiver valgfrie funktioner, som ikke
 • er tilgængelige på alle de dokumenterede
 • modeller i denne vejledning. Kontrollér om den
 • pågældende funktion findes på din egen model.

Samtlige retningsangivelser "for", "bag", "højre" og "venstre" skal forstås i forhold til brugerens arbejdsposition.

1.2 HENVISNINGER

1.2.1 Figurer

Figurerne i denne vejledning er nummererede 1, 2, 3 osv. Komponenterne i figurerne er mærket med bogstaverne A, B, C osv. En henvisning til komponent C i figur 2 vil blive angivet med teksten: "Se fig. 2.C" eller blot "(fig. 2.C)". Figurerne er udelukkende beregnet til illustrationsformål. De faktiske komponenter kan være anderledes end, hvad der er angivet på tegningerne.

1.2.2 Overskrifter

Brugsanvisningen er opdelt i kapitler og afsnit. Overskriften til afsnittet "2.1 Træning" er en undertitel til "2. Sikkerhedsforskrifter". Henvisninger til overskrifter eller afsnit er angivet med forkortelserne kap. eller afsnit og deres tilhørende nummer. Eksempel: "kap. 2" eller "afsnit 2.1".

2. SIKKERHEDSFORSKRIFTER

2.1 TRÆNING

⚠ Bliv fortrolig med maskinens betjening og dermed selve brugen af maskinen. Lær at standse maskinen hurtigt. Manglende overholdelse af sikkerheds- og brugsanvisningerne kan medføre brand og/eller alvorlig personskade.

- Maskinen må ikke bruges af børn eller af personer med nedsatte fysiske, motoriske eller mentale evner, eller som ikke har den nødvendige erfaring eller viden, eller af personer som ikke har læst vejledningen grundigt. Der kan lokalt være fastsat en minimumsaldersgrænse for brug af maskinen.
- Brugeren må ikke anvende maskinen, hvis han/hun føler sig træt eller utilpas, eller hvis vedkommende har indtaget lægemidler, euforiserende stoffer, alkohol eller andre stoffer, som kan påvirke hans eller hendes reflekser eller opmærksomhed.
- Vær opmærksom på, at operatøren eller brugeren er ansvarlig for ulykker, som påføres andre personer eller deres ejendom. Det er brugerens ansvar at vurdere de potentielle risici i terrænet, hvor maskinen skal anvendes, samt at tage de nødvendige forholdsregler af hensyn til egen og andres sikkerhed. Dette gælder især på skråninger og i kuperet, glat eller ustabil terræn.

- Hvis maskinen videresælges eller udlånes, skal man sørge for, at den nye bruger gøres bekendt med anvisningerne i denne instruktionsbog.

2.2 KLARGØRING

Personlige værnemidler (PV)

- Bær tætsiddende beskyttelsestøj udstyret med skæreværn, vibrationsdæmpende handsker, hjelm, beskyttelsesbriller, støvmaske, høreværn og skæresikre sko med skridsikker sål.
- Brugen af høreværn kan nedsætte evnen til at høre eventuelle advarsler (råb eller alarmer). Udvis størst mulig opmærksomhed på, hvad der sker i nærheden af arbejdsområdet.
- Bær ikke halstørklæder, skjorter, halskæder, armbånd, løstsiddende tøj eller tøj med snører eller slips og under ingen omstændigheder hængende eller brede tilbehør, som kan sætte sig fast i maskinen eller i genstande eller materialer, der forefindes på arbejdspladsen.
- Langt hår skal holdes forsvarligt samlet.

Arbejdsområde / maskine

- Kontrollér hele arbejdsområdet grundigt, og fjern alt det, som kan slynges ud af maskinen eller kan beskadige klippeanordningen/de roterende dele (sten, grene, ståltråd, knogler osv.).

2.3 UNDER BRUG

Arbejdsområde

- Maskinen må ikke anvendes i eksplosionsfarlige miljøer, i nærheden af brandfarlige væsker, gas eller støv. Elektrisk værktøj producerer gnister, som kan antænde støv eller dampe.
- Arbejd udelukkende i dagslys eller med en god kunstig belysning. Sigtforholdene skal være gode.
- Personer, børn og dyr skal holdes væk fra arbejdsområdet. Børn skal overvåges af en anden voksen.
- Kontrollér, at andre mennesker befinder sig i en afstand på mindst 15 meter fra maskinens arbejdsradius, eller mindst 30 meter ved vanskelige klipninger.
- Undgå at arbejde i vådt græs, når det regner og der er risiko for tordenvejr, især hvis der er risiko for lyn.
- Udsæt ikke maskinen for regn eller fugt. Vand, der trænger ind i maskinen, forøger risikoen for elektrisk stød.
- Undgå så vidt muligt at arbejde over våd eller glat jord, eller på en jordbund, der er alt for ujævn eller stejl, og som ikke sikrer brugerens stabilitet under arbejdet.
- Vær særligt opmærksom på ujævnt terræn (buler, forhøjninger), skråninger og skjulte farer og vær opmærksom på eventuelle forhindringer, som kan begrænse udsynet.
- Vær meget forsigtig i nærheden af grøfter, afgrunde eller volde.

- Arbejdet skal altid foregå på tværs af skråningen, og aldrig op og ned. Pas godt på retningsskiftene, og sørg for sikkert fodfæste og for at arbejdspositionen er bag på skæreanordningen.
- Vær opmærksom på trafikken, hvis maskinen anvendes i nærheden af veje.

Betjening

- Under arbejdet skal maskinen altid fastholdes med begge hænder, med motorenheden på kroppens højre side og skæreanordningen under bæltstedet. Stræk ikke armen for langt ud.
- Undgå at komme i kontakt med jordforbundne flader, såsom rør, radiatorer, komfurer og køleskabe. Risikoen for elektrisk stød forøges, hvis kroppen er i kontakt med objekter, som er stel- eller jordforbundet.
- Antag en fast og stabil stilling og udvis varsomhed.
- Du bør altid gå med maskinen, ikke løbe.
- Hold altid hænder og fødder væk fra skæreanordningen, både under opstart og under drift af maskinen.
- Advarsel: skæreanordningen fortsætter med at dreje nogle sekunder efter at den er frakoblet eller efter slukning af motoren.
- Pas på eventuel udslyngning af materiale forårsaget af klippeanordningen.
- Vær forsigtig med ikke at støde skæreanordningen voldsomt mod fremmedlegemer/forhindringer. Hvis skæreanordningen kommer i kontakt med en forhindring/

en genstand, kan der opstå tilbageslag (kickback). Denne kontakt kan forårsage et meget hurtigt slag i den modsatte retning og skubbe skæreanordningen opad og mod brugeren. Tilbageslaget kan medføre, at brugeren mister herredømmet over maskinen med mulighed for yderst alvorlige konsekvenser. For at undgå risikoen for tilbageslag skal man træffe de herunder anførte forholdsregler:

- Hold godt fast i maskinen med to hænder og hold kroppen og armene i en stilling som gør det muligt at modstå tilbageslagets kraft.
- Hold ikke armene for højt, og skær ikke over hoftehøjde.
- Brug udelukkende de skæreanordninger som er angivet af producenten.
- Overhold producentens vedligeholdelsesvejledning for skæreanordningen.
- Pas på muligheden for kvæstelser fra enhver form for anordning til skæring af tråden.

 Stands straks motoren i tilfælde af brud eller ulykker under arbejdet, og flyt maskinen væk fra stedet for at undgå yderligere skader eller kvæstelser på sig selv eller andre personer. Yd straks den nødvendige førstehjælp, hvis ulykken har medført kvæstelser. Kontakt sygehus o.l. vedrørende den nødvendige behandling. Fjern omhyggeligt alle genstande, som i tilfælde af uagtsomhed kan medføre skader eller kvæstelser på personer og dyr.

 Langvarig udsættelse for vibrationer kan medføre skader og neurovaskulære forstyrrelser (nærmere betegnet: "Raynaud's fænomen" eller "hvide fingre"), specielt hos personer, der lider af kredsløbsforstyrrelser. Symptomerne, som kan involvere hænder, håndled og fingre, viser sig som tab af følsomhed, sløvhed, kløen, smerter, affarvning og ændring i hudens struktur. Disse virkninger kan forstærkes af en lav rumtemperatur og/eller et overdrevent greb på håndtagene. Så snart symptomerne viser sig, reducer da maskinens anvendelsestid, og kontakt en læge.

Begrænsninger ved brug

- Maskinen må ikke anvendes af personer, der ikke er i stand til at holde den fast med begge hænder og/eller personer, der ikke er i stand til at opretholde en stabil balance under arbejdet.
- Klippeanordninger af metal må aldrig monteres. **På denne maskine er det forbudt at anvende metalknive eller stive knive, uanset typen.**
- Anvend aldrig maskinen med beskadigede, manglende eller forkert placerede beskyttelsesanordninger.
- Anvend ikke maskinen, hvis tilbehør eller værktøjer ikke er monteret på de tilsigtede steder.
- Det er ikke tilladt at frakoble, fjerne eller manipulere sikkerhedsanordningerne/ mikroafbryderne.


- Anvend ikke det elektriske værktøj, hvis afbryderen ikke er i stand til at starte og standse det normalt. Et elektrisk værktøj, som ikke kan betjenes ved hjælp af en afbryder, er farligt og skal repareres.
- Udsæt ikke maskinen for overdrevne belastninger, og brug ikke en lille maskine for at udføre et hårdt arbejde; brugen af en hensigtsmæssig maskine mindsker risiciene og forbedrer arbejdets kvalitet.

2.4 VEDLIGEHOJDELSE, OPMAGASINERING

En korrekt vedligeholdelse og opmagasinering bidrager til at opretholde maskinsikkerheden og maskinens ydeevne.

Vedligeholdelse

- Brug aldrig maskinen med slidte eller ødelagte dele. Defekte eller ødelagte dele bør altid udskiftes og ikke repareres.
- Vær forsigtig i forbindelse med justering af maskinen for at undgå at klemme fingrene mellem skæreanordningen i bevægelse og maskinens faste dele.

 De oplyste støj- og vibrationsniveauer i denne betjeningsvejledning svarer til maskinens maksimale driftsværdier. Brug af en ikke-afbalanceret skæreanordning, for høj kørehastighed eller manglende vedligeholdelse kan have en markant indflydelse på støj- og vibrationsniveauet. Det er derfor nødvendigt at forebygge mulige skader

som følge af høj støj og vibrationer. Vedligehold maskinen, bær høreværn og hold pauser under arbejdet.

Opmagasinering

- For at mindske risikoen for brand må kasser med opskåret materiale ikke efterlades i et lukket rum.

2.5 RESTERENDE RISICI

Også selv om alle sikkerhedsforskrifter overholdes, er der stadig mulige risici, som for eksempel:

- risiko for skader på fingre og hænder, hvis de kommer i kontakt med tråden
- risiko for skader på fødderne, hvis de rammes af tråden
- udslyngning af sten og jord.

2.6 BATTERI / BATTERIOPLADER

VIGTIGT *De følgende sikkerhedsforskrifter integrerer sikkerhedskravene i den specifikke instruktionsbog til batteriet og opladeren, der leveres sammen med maskinen.*

- Batteriet må kun oplades ved hjælp af batteriopladere, som er anbefalet af producenten. En uegnet batterioplader kan medføre elektriske stød, overophedning og udslip af batterisyre.
- Anvend kun de batterier, der specifikt er beregnet til dit værktøj. Anvendelse af andre batterier kan medføre kvæstelser og brandfare.

- Kontrollér at apparatet er slukket, inden du sætter batteriet i. Indsættelse af et batteri i et tændt elektrisk apparat kan medføre brand.
- Hold batteriet væk fra papirclips, mønter, nøgler, søm, skruer og andre mindre metalgenstande, som kan skabe kortslutning mellem batteriklemmerne, når batteriet ikke er i brug. En kortslutning mellem batteriklemmerne kan medføre forbrændinger eller brandfare.
- Brug ikke batteriopladeren i omgivelser med brandfarlige dampe eller stoffer eller på et letantændeligt underlag, som papir, stof eller lign. Batteriopladeren bliver varm under opladningen og kan medføre brand.
- Sørg for, at klemmerne ikke forbindes med hinanden under transport af akkumulatorene. Akkumulatorene må ikke transporteres i metalbeholdere.

2.7 MILJØBESKYTTELSE

Miljøbeskyttelsen er et relevant aspekt, som bør have høj prioritet under anvendelse af maskinen - dette vil gavne både vores fællesskab med andre mennesker og det miljø, vi lever i.

- Undgå at være til gene for nabolaget. Brug kun maskinen på fornuftige tider (ikke tidligt om morgenen eller sent om aftenen/natten, når der kan være til gene for de nærmeste omgivelser).
- Overhold nøje de lokale bestemmelser hvad angår bortskaffelse af emballage,

slidte dele og andre komponenter, som kan påvirke miljøet. Disse typer affald må ikke bortskaffes sammen med det almindelige husholdningsaffald, men skal indleveres særskilt til egnede genbrugsstationer, som vil sørge for genanvendelse af materialerne.

- Overhold nøje de lokale bestemmelser vedrørende bortskaffelse af restmaterialet efter brug.
- Efter endt levetid må maskinen ikke efterlades i naturen. Henvend dig til din lokale genbrugsstation for bortskaffelse i henhold til de gældende lokale bestemmelser.



Elektriske apparater må ikke bortskaffes sammen med husholdningsaffald.

I følge det europæiske direktiv 2012/19/EU om bortskaffelse af elektriske og elektroniske apparater og dets genanvendelse i henhold til de nationale bestemmelser, skal elektriske apparater efter endt levetid indsamles separat med det formål at kunne genanvendes på en miljøforsvarlig måde. Hvis elektriske apparater bortskaffes direkte på losseplads eller i terræn, kan skadelige stoffer sive ned til grundvandet og trænge ind i fødekæden med risiko for menneskers sundhed og velvære. Yderligere oplysninger om bortskaffelse af dette produkt kan fås hos de lokale myndigheder for bortskaffelse af husholdningsaffald eller hos din forhandler.



Når batterierne er udtjente, skal de bortskaffes på en miljøvenlig måde. Batteriet indeholder materiale, som er skadeligt for jer og for miljøet. Det skal fjernes og bortskaffes særskilt på en genbrugsstation, som tager imod litium-ion-batterier.



Affaldssortering af produkter og brugt emballage sikrer, at materialer kan genbruges og genanvendes. Brug af genbrugte materialer hjælper med at forhindre miljøforurening og reducerer efterspørgslen efter råmaterialer.

3. KEND DIN MASKINE

3.1 BESKRIVELSE AF MASKINEN OG DENS TILSIGTEDE ANVENDELSE

Denne maskine er et redskab til havepleje og navnlig en bærbar, batteridrevet græsskærer/kantskærer.

Maskinen består hovedsageligt af en motor, som via en transmissionsaksel driver en skæreanordning (trådhovede).

Skæreanordningen skærer nogenlunde parallelt med terrænet (hvis maskinen bruges som græsskærer) eller nogenlunde vinkelret på terrænet (hvis maskinen bruges som kantskærer).

Brugeren kan anvende hovedkontrollerne ved hele tiden at opholde sig i sikker afstand af klippeanordningen.

3.1.1 Tilsigtet brug

Denne maskine er designet og fremstillet til:

- Skæring af græs og ikke træagtig vegetation (fx kanter på bede, plantager, mure, indhegninger eller grønne områder af begrænset størrelse).
- Færdiggøre græsslåning med en græsslåmaskine.
- Kun at blive brugt af én bruger.

3.1.2 Utilsigtet brug

Enhver anden brug end den ovenfor beskrevne kan være farlig og risikere at medføre kvæstelser og/eller materielle skader. Uegnet brug er for eksempel følgende (men ikke udelukkende):

- At anvende maskinen som "fejkekost" ved at skråstille trådhovedet. Motoren er kraftig nok til at slynge små genstande og små sten rundt i afstande på op til 15 meter eller mere, hvilket kan medføre skader på ting eller personer.
- At trimme hække eller at udføre arbejde, hvor skæresystemet ikke anvendes i terrænhøjde.
- Skære eller findele buske og blomster.
- Anvendelse af maskinen til skæring af materialer af ikke-vegetabilsk oprindelse.
- Anvendelse af maskinen med skæresystemet over brugerens bælttested.
- Brug af maskinen i offentlige haver, parker, sportspladser, i vejsider, mark eller skov.
- Brug af skæreredskaber som afviger fra dem anført i tabellen "tekniske data". Risiko for sår og snit.
- når maskinen anvendes af flere brugere.

VIGTIGT Uegnet brug af maskinen medfører, at garantien bortfalder. Endvidere ophører producentens ansvar, hvilket betyder, at brugeren selv er ansvarlig for eventuelle udgifter som følge af skader eller kvæstelser på sig selv eller andre personer.

3.1.3 Brugere

Denne maskine er tilsigtet almindelige brugere, dvs. ikke professionelle operatører. Maskinen er beregnet til "hobbybrug".

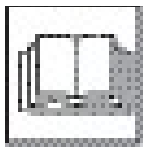
3.2 SIKKERHEDSMÆRKNING

Maskinen er mærket med forskellige symboler (fig. 2). Symbolerne skal huske brugeren på de handlinger, som skal udføres for at benytte maskinen på sikker vis.

Symbolernes betydning:



ADVARSEL! FARE! Hvis denne maskine anvendes forkert, kan den være farlig for brugeren og andre



ADVARSEL! Læs brugsanvisningen inden brug af denne maskine.



Brugeren af denne maskine, når denne anvendes under normale betingelser hver dag og kontinuerligt, kan udsættes for et støjniveau på 85 dB (A) eller mere. Brug høreværn og beskyttelsesbriller.

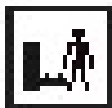


og beskyttelsesbriller.



FARE FOR UDSLYNGNING!

Vær opmærksom på mulig udslyngning af materiale fra knivene, som kan forårsage alvorlige personskader og materielle skader.



FARE FOR UDSLYNGNING!

Når maskinen er i brug, skal samtlige personer og/eller husdyr holdes i en afstand på mindst 15 m fra maskinen.



Maskinen må ikke udsættes for regn (eller fugt).

VIGTIGT Hvis mærkaterne er blevet ødelagt eller er ulæselige, bør de udskiftes. Ret henvendelse til dit autoriserede servicecenter for at få udleveret nye mærkater.

3.3 TYPESKILT PÅ PRODUKTET

Produktets typeskilt indeholder de følgende data (fig. 1):

1. Lydeffektniveau
2. Overensstemmelsesmærkning
3. Konstruktionsår
4. Type af maskine
5. Serienummer
6. Fabrikantens navn og adresse

7. Varenummer

Skriv maskinens identifikationsoplysninger i felterne på etiketten på indersiden af forsiden.

VIGTIGT Anvend identifikationsdata på typeskiltet hver gang der rettes henvendelse til det autoriserede servicecenter.

VIGTIGT Eksemplet på overensstemmelseserklæringen findes på de sidste sider i denne manual.

3.4 HOVEDKOMPONENTER


Maskinen er konstrueret af følgende hovedkomponenter, som har følgende funktioner (Fig. 1):

- A. Motorenhed:** leverer bevægelsen til skæreenheden via en transmissionsaksel.
- B. Stang:** forbinder det bagerste greb til motorenheden.
- C. Skæreanordning:** er den del som klipper vegetationen.
 - 1. Trådhovede:** skæreanordning med nylonsnor.
- D. Skærm til skæreanordning:** er en sikkerhedsbeskyttelse for at forhindre udslyngning af eventuelle genstande, der opsamles af skæreanordningen.
- E. Forreste greb:** er halvcirkelformet og gør det muligt at styre maskinen.
- F. Bagerste håndgreb :** gør det muligt at styre maskinen, og har de vigtigste betjeningsknapper til at tænde/ slukke/accelerere maskinen.
- G. Batteri** (hvis det ikke følger med maskinen, se kap 15 "ekstraudstyr"): leverer strøm til redskabet. Batteriets specifikationer og anvisninger til brug er beskrevet i den særskilte håndbog hertil.
- H. Batterioplader** (hvis den ikke følger med maskinen, se kap 15 "ekstraudstyr"): enhed som bruges til at oplade batteriet. Der findes to modeller af batteriladere: **H1** (hurtig batterilader); **H2** (standard batterilader).

4. MONTERING

VIGTIGT Sikkerhedsreglerne som skal følges er beskrevet i kap. 2. Disse forskrifter skal følges nøje for at undgå alvorlige risici eller farer.

Af hensyn til opbevaring og transport er visse af maskinens komponenter ikke monterede på fabrikken. Disse komponenter skal monteres efter fjernelse af emballagen.

 **Udpakningen og den endelige montering skal udføres på en jævn og stabil overflade, hvor der er tilstrækkelig plads til at flytte maskinen og emballagen ved brug af passende redskaber. Tag ikke maskinen i brug før instruktionerne i afsnittet "MONTERING" er fuldførte.**

4.1 MONTERING AF KOMPONENTER

Alle nødvendige dele til monteringen findes i emballagen.

4.1.1 Udpakning

1. Åbn emballagen forsigtigt for ikke at risikere at tabe enkeltdele.
2. Læs dokumentationen i kassen, inklusiv denne vejledning.
3. Tag alle umonterede enkeltdele ud af kassen.
4. Tag maskinen ud af emballagen.
5. Bortskaf kasse og emballage i overensstemmelse med de lokale bestemmelser.

 **Før monteringen udføres skal man kontrollere, at batteriet ikke sidder i sit sæde.**

4.2 MONTERING AF STANGEN

- Indsæt og skub den nederste del af stangen (fig. 3.A) i den øverste del (fig. 3.B) indtil der høres et klik, som låser den i position. Stangen kan afmonteres ved at trykke på knappen (Fig. 3.C).


Stangens længde kan indstilles (afsnit 6.1.2).

4.3 MONTERING AF DET FORRESTE HÅNDTAG

- Sæt det forreste håndtag (Fig. 4.A) på understøtningen (Fig. 4.B), skru håndtaget på med den relevante skrue (Fig. 4.C) og stram møtrikken i den modsatte side (Fig. 4.D).

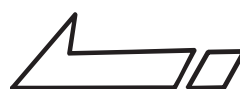
4.4 MONTERING AF SKÆREANORDNINGENS SKÆRM

 **Anvend beskyttelseshandsker.**

 **Hver skæreanordning skal være forsynet med en specifik skærm, som anvist i tabellen tekniske data.**

1. Sæt skærmen på igen (fig. 5.A) i hullerne som sidder for nede på motorenheden (fig. 5.B).
2. Fastgør skærmen (fig. 5.A) og stram skruerne (fig. 5.C).

BEMÆRK På skæreanordningens skærm findes følgende symbol:



Som viser skæreanordningens drejeretning.

4.5 MONTERING AF INDIKATOREN FOR SKÆREGRÆNSE

- Indsæt og sammenkobl de to ender af indikatoren for skæregrense (fig. 6.A) i de respektive huller på motorenheden (fig. 6.B).

5. BETJENINGSORGANER

5.1 SIKKERHEDSKNAP (TIL- OG FRAKOBLINGSANORDNING)



Tryk på denne knap aktiverer og inaktiverer maskinens elektriske kredsløb (fig. 7.C).



En tændt lysdiode: maskinens elektriske kredsløb er aktivt. Maskinen er klar til brug. Begge lysdioder tændte: Maskinen er i drift (Fig. 7.D).

Slukkede lysdioder: det elektriske kredsløb er fuldstændig afbrudt.

VIGTIGT Man må aldrig holde fingeren på knappen under flytning for at undgå utilsigtet start.



Ikonet "Advarsel" (Fig. 7.E) tænder i tilfælde af havari på maskinen (jfr. tabellen Problemer og deres løsning, afsnit 14).

5.2 HASTIGHEDSREGULATOR

Starter/standser maskinen og til/frakobler samtidig skæreanordningen.

Aktivering af hastighedsregulatoren (Fig. 7.A) er kun mulig, hvis der samtidig trykkes på hastighedsregulatorens sikkerhedshåndtag (Fig. 7.B).

For at starte:

- Tryk samtidig på hastighedsregulatoren og sikkerhedsknappen.

 **Start af maskinen medfører samtidig rotation af skæreanordningen.**

Maskinen standser automatisk, når hastighedsregulatoren slippes.

5.3 SIKKERHEDSHÅNDTAG TIL HASTIGHEDSREGULATOR

Sikkerhedshåndtaget til hastighedsregulatoren (fig. 7.B) gør det muligt at aktivere hastighedsregulatoren (Fig. 7.A).

6. BRUG AF MASKINEN

VIGTIGT *Sikkerhedsreglerne som skal følges er beskrevet i kap. 2. Disse forskrifter skal følges nøje for at undgå alvorlige risici eller farer.*

6.1 KLARGØRING

Før arbejdet startes er det nødvendigt at udføre en række kontroller og handlinger for at sikre, at arbejdet udføres hensigtsmæssigt og under sikre forhold.

1. Sørg for at batteriet er korrekt indsat i sit sæde.
2. Stil maskinen i vandret stilling og solidt støttet på jorden.
3. Indstil maskinen ergonomisk og funktionelt således at den er tilpasset til brugerens størrelse og typen af arbejde (afsnit 6.1.1 - afsnit 6.1.4);
4. Kontrollér batteriet (afsnit 6.1.5).

6.1.1 Justering af forreste håndtag

1. Løsn klemmen (Fig. 9.A);
2. Flyt det forreste håndtag indtil den mest ergonomiske position for brugeren findes.
3. Stram klemmen.

6.1.2 Regulering af stangens længde

1. Løsn håndgrebet (fig. 10.A) i retningen vist med pilen - åben hængelås.
2. Træk eller skub stangen (fig. 10.B) indtil den ønskede længde er nået.
3. Når indstillingen er udført, skal håndgrebet strammes til i retningen vist med pilen - låst hængelås.

6.1.3 Drejeretning for skæreanordning

Ved at dreje skæreanordningen kan man skifte mellem græsskæring og kantskæring og omvendt.

For at skære kanter:

- tryk på knappen (fig. 11.A);
- drej skæreanordningen (fig. 11.B) 90° og sørg for at den låses fast i denne position.

 **Denne handling må kun udføres, når maskinen er standset og skæreanordningen ikke roterer.**

6.1.4 Regulering af indikatoren for skæregænse

- Drej indikatoren for skæregænse fremad (fig. 12.A), når klippearbejdet udføres i nærheden af træer, kantsten eller indhegninger for at undgå sammenstød med skæreanordningen.

6.1.5 Kontrol af batteriet

Før brugen (hver gang):

- kontrollér batteriets ladetilstand i henhold til anvisningerne i batteriets brugsanvisning.

6.2 SIKKERHEDSKONTROLLER

Udfør de følgende sikkerhedskontroller og kontrollér at resultaterne svarer til dem som er anført i skemaerne.

 **Udfør altid sikkerhedskontrollerne før maskinen tages i brug.**

6.2.1 Generel kontrol

Emne	Resultat
Håndgreb (fig. 1.E)	Rengjorte, tørre og korrekt og stramt fastgjorte til maskinen.
Skærm til skæreanordningen (fig. 1.D)	Fastgjort korrekt og solidt til maskinen - ikke slidt/ nedbrudt eller beskadiget.
Skruer på maskinen	Korrekt fastgjorte (ikke løsnede)
Skæreanordning (fig. 1.C)	Ren, ikke beskadiget eller slidt
Batteri (fig. 1.G)	Ingen skade på dets kappe, ingen væskeudsivning
Gennemstrømning af køleluft (afsnit 7.3)	Ikke tilstoppet
Maskine	Ingen tegn på skader eller slid
Hastighedsregulator (fig. 7.A), sikkerhedshåndtag til hastighedsregulatoren (fig. 7.B)	Skal kunne bevæge sig frit uden at være stramme.
Prøvekørsel	Ingen usædvanlige vibrationer. Ingen usædvanlige lyde

6.2.2 Funktionsafprøvning af maskinen

Handling	Resultat
1. Indsæt batteriet i dets leje (afsnit 7.2.3); 2. tryk på sikkerhedsknappen (fig. 7.C)	Lysdioden (Fig. 7.D) skal tænde (aktiveret elektrisk kredsløb).
1. Start maskinen (afsnit 6.3); 2. indvirk samtidig på hastighedsregulatoren (fig. 7.A) og sikkerhedshåndtaget til hastighedsregulatoren (fig. 7.B). 3. Slip hastighedsregulatoren (fig. 7.A) og sikkerhedshåndtaget til hastighedsregulatoren (fig. 7.B).	1. Skæreanordningen må ikke bevæge sig. 2. Skæreanordningen skal bevæge sig. 3. Betjeningsgrebene skal vende automatisk og hurtigt tilbage til neutral position og skæreanordningen skal standse.
Tryk kun på hastighedsregulatoren (fig. 7.A).	Hastighedsregulatoren må ikke bevæge sig.

! Hvis en af kontrollerne ikke fører til resultatet angivet i den følgende tabel, må maskinen ikke anvendes! Indlever maskinen til et servicecenter for de relevante kontroller og en eventuel reparation.

6.3 START

1. Kontrollér at skæreanordningen ikke rører ved jorden eller andre genstande.
2. Indsæt batteriet korrekt i dets leje (afsnit 7.2.3).
3. indvirk samtidig på hastighedsregulatoren (fig. 7.A) og sikkerhedshåndtaget til hastighedsregulatoren (fig. 7.B).

BEMÆRK Hver gang maskinen startes, udrulles der automatisk ny snor (afsnit 6.4.2).

6.4 KØRSEL

BEMÆRK Inden et klipningsarbejde udføres for første gang, er det anbefalelsesværdigt at skaffe sig den nødvendige fortrolighed med maskinen og de mest egnede klippeteknikker ved at holde maskinen fast og udføre de bevægelser, der kræves under arbejdet.

For at betjene maskinen gøres som beskrevet i det efterfølgende:

- Hold altid maskinen med begge hænder med klippeanordningen under hoftehøjde.

BEMÆRK Under brugen er batteriet beskyttet mod komplet afladning ved hjælp af en beskyttelsesanordning, som slukker maskinen og hindrer dens funktion.

BEMÆRK Batteriets autonomi (og dermed det areal som kan klippes inden genopladning) betinges af forskellige faktorer som beskrevet i (afsnit 7.2.1).

BEMÆRK Maskinen slukkes automatisk efter et minut uden aktivitet, hvis den er tændt.

6.4.1 Arbejdsteknikker

! Anvend **KUN** nylontråd. Anvendelse af metaltråd, metaltråd overdækket med plastik og/eller tråd, der ikke er egnet til trådhovedet, kan medføre alvorlige kvæstelser og skader.

- a. Skæring i bevægelse (græsslåning)
 - Sørg for at skæreanordningen er placeret til skæring af græs (afsnit 6.1.3);
 - Gå frem i regelmæssigt tempo, med en buetformet bevægelse på samme måde som et traditionel segl, uden at skræmme trådhovedet under arbejdet (fig. 13).

Prøv først at klippe i den rigtige højde i et mindre område, for derefter at opnå en

jævn klippehøjde ved at holde trådhovedet i en konstant afstand fra jorden.

Ved besværlig klipning kan det hjælpe at skråstille trådhovedet ca. 30° til venstre.

⚠ Undgå at arbejde på denne måde, hvis der er risiko for udslyngning af genstande, som kan forårsage kvæstelser og skader på dyr eller ting.

b. Præcisionsklipning (tilskæring)

Hold maskinen en smule skråstillet således, at trådhovedets nederste del ikke rører ved jorden og skærelinjen befinder sig på det ønskede sted. Skæreanordningen skal altid holdes væk fra brugeren.

c. Klipning i nærheden af indhegninger/fundamenter

- Indstil indikatoren for skæregrense (hvis monteret, afsnit 6.1.4).
- Flyt trådhovedet langsomt hen imod indhegninger, pæle, sten, mure osv., uden at ramme hårdt (fig. 12).

Hvis tråden rammer større hindringer, kan den knække eller slides. Hvis den sidder fast i en indhegning, kan den knække brat. Klipning rundt omkring fortove, fundamenter, mure osv. kan under alle omstændigheder medføre mere slid end normalt.

d. Klipning omkring træer

- Indstil indikatoren for skæregrense (hvis monteret, afsnit 6.1.4).
- Gå rundt om træet fra venstre mod højre, og kom langsomt tættere på stammen på en sådan måde, at tråden ikke rammer træet, og trådhovedet holdes en smule skråstillet fremad.

Vær opmærksom på, at nylontråden kan hugge eller beskadige små buske, og et slag fra nylontråden mod stammen på buske eller træer med blød bark kan medføre alvorlige skader på planten.

6.4.2 Automatisk udrulning af tråden

Denne maskine er forsynet med et trådhoved af typen, der automatisk ruller tråden ud. For at rulle tråden ud:

1. standse maskinen (afsnit 6.6)
2. Vent to sekunder og genstart maskinen. Skærediameteren er indstillet på 30 cm. Gentag handlingen indtil trådens længde når tråds-kæren (Fig. 8.A), som derefter skærer eventuelt overskydende materiale af.

6.5 TIPS TIL BRUGEN

Under brugen er det en god ide med jævne mellemrum at fjerne ukrudt der vikler sig om maskinen for at undgå overophedning af motoren (fig. 1.A), som skyldes græsset der sætter sig fast under skæreanordningens skærm (fig. 1.D).

Gør som beskrevet i det følgende:

- stands maskinen (afsnit 6.6)
- fjern batteriet (afsnit 7.2.2)
- tag arbejdshandsker på
- fjern græsset med en skruetrækker, dette for at sikre en korrekt afkøling af motoren.

6.6 STANDSNING

Fremgangsmåde ved standsning af maskinen:

1. slip hastighedsregulatoren (Fig. 7.A).
2. vent på at skæreanordningen standser.

⚠ Når maskinen standses, stopper skæreanordningen først efter nogle sekunder.

VIGTIGT *Stands altid maskinen under flytning fra det ene arbejdsområde til det andet.*

6.7 EFTER BRUG

- Fjern batteriet fra dets leje og oplad det (afsnit 7.2.2).
- Lad motoren køle af, inden maskinen sættes i et hvilket som helst rum.
- Rengør (afsnit 7.3).
- Kontrollér at der ikke findes komponenter, som er løse eller beskadigede. Om nødvendigt udskiftes beskadigede dele og eventuelle løse skruer og møtrikker strammes eller et autoriseret servicecenter kontaktes.

VIGTIGT *Fjern altid batteriet (afsnit 7.2.2) hver gang maskinen stilles væk eller efterlades uovervåget.*

7. ALMINDELIG VEDLIGEHOJDELSE

7.1 GENERELLE OPLYSNINGER

VIGTIGT Sikkerhedsreglerne som skal følges er beskrevet i kap. 2. Disse forskrifter skal følges nøje for at undgå alvorlige risici eller farer.

 **Før ethvert vedligeholdelsesindgreb:**

- **Stands maskinen;**
 - **Fjern batteriet fra dets leje og oplad det (afsnit 7.2.2).**
 - **Lad motoren køle af, inden maskinen sættes i et hvilket som helst rum.**
 - **Tag passende beklædning på, arbejdshandsker og beskyttelsesbriller;**
 - **læs den tilhørende vejledning.**
- Hyppighed og type handlinger er opsummeret i "Tabel over vedligeholdelse" (kap. 13). Formålet med tabellen er at bidrage til en opretholdelse af maskinens effektivitet og sikkerhed. Tabellen angiver de vigtigste indgreb, og hvor ofte det enkelte indgreb skal udføres. Udfør indgrebet, når den første frist udløber.
- Anvendelse af reservedele og tilbehør, som ikke er originale, kan have en negativ virkning på maskinens funktion og sikkerhed. Fabrikanten kan ikke holdes til ansvar i tilfælde af skader eller læsioner forårsaget af disse produkter.
- Originale reservedele kan fås hos autoriserede servicecentre og forhandlere.

VIGTIGT Alle handlinger til vedligeholdelse og regulering, som ikke er beskrevet i denne brugsanvisning, skal udføres af forhandleren eller af et specialiseret servicecenter.

7.2 BATTERI

7.2.1 Batteritid

Batteriets autonomi (og dermed det klippede areal inden genopladning) betinges primært af:

- a. miljømæssige faktorer, som kræver mere elektrisk energi:
 - klipning af tæt, høj eller fugtig vegetation
- b. brugerens opførsel, man bør undgå:
 - hyppig tænding og slukning under arbejdet
 - brug af en passende klippeteknik til arbejdet der skal udføres (afsnit 6.4.1).

For at optimere batteriets autonomi er det altid en god ide at:

- klippe græsset når det er tørt
- anvend en teknik som passer til arbejdet som udføres (afsnit 6.4.1).

I tilfælde af at man ønsker at anvende maskinen i længere arbejds-sessioner end standardbatteriet er i stand til at understøtte, kan man:

- købe et sekundært standardbatteri til erstatning for det afladete batteri, således at man kan fortsætte arbejdet
- købe et batteri med større autonomi i forhold til standardbatteriet (afsnit 15.1).

7.2.2 Fjernelse og opladning af batteri

1. Tryk på den gule låseknap som sidder i batterirummet (Fig. 14.A) og tag batteriet ud (Fig. 14.B);
2. sæt batteriet (Fig. 15.A) i lejet i batteriopladeren (Fig. 15.B);
3. sæt batteriopladeren (fig. 16.B) i en stikkontakt med en spænding, som svarer til hvad der er angivet på typeskiltet.
4. sørg altid for en fuldstændig genopladning under overholdelse af forskrifterne i batteriets/batteriopladerens brugsanvisning.

BEMÆRK Batteriet er udstyret med en beskyttelse, som hindrer opladning, såfremt temperaturen er under frysepunktet (0 °C) eller over +45 °C.

BEMÆRK Batteriet kan oplades (også delvist) på et hvilket som helst tidspunkt, uden at dette indebærer risiko for beskadigelse af batteriet.

7.2.3 Genmontering af batteriet på maskinen

Når opladningen er færdig:

1. fjern batteriet (fig. 16.A) fra dets sæde i batteriopladeren (undgå at lade det lade i lang tid efter at det er helt opladet);
2. frakobl batteriopladeren (fig. 17.B) fra netstrømmen;
3. sæt batteriet (fig. 17.B) i dets leje og tryk det i bund indtil der høres et "klik", som tegn på at det er låst i stilling og har sikker elektrisk kontakt.

7.3 RENGØRING AF MASKINEN OG MOTOREN

- Rengør altid maskinen efter brug med en ren klud fugtet med et neutralt rengøringsmiddel.
- Fjern ethvert spor af fugt med en blød og tør klud. Fugtighed risikerer at forårsage elektrisk stød.
- Anvend ikke aggressive rengøringsmidler eller opløsningsmidler til at rengøre plastdelene og håndgrebene.
- For at mindske brandfaren skal plæneklipperen - og specielt motoren - holdes fri for græsrester, blade eller overskydende smørefedt.
- For at undgå overophedning og skader på motoren og på batteriet skal man altid sikre sig, at gitrene til ind sugning af køleluft er rene og frie for snavs.
- Brug ikke vandstråler, og undgå at gøre motoren og de elektriske dele våde.

7.4 FASTGØRINGSSKRUER OG -MØTRIKKER

- Skruer og møtrikker skal altid holdes spændt, således at udstyret hele tiden kan sikre den nødvendige driftssikkerhed.
- Kontrollér regelmæssigt at håndtagene sidder korrekt fast.

8. EKSTRAORDINÆR VEDLIGEHODELSE

Før ethvert vedligeholdelsesindgreb:

- **stands maskinen;**
- **Fjern batteriet fra dets leje og oplad det (afsnit 7.2.2).**
- **Lad motoren køle af, inden maskinen sættes i et hvilket som helst rum.**
- **Tag passende beklædning på, arbejdshandsker og beskyttelsesbriller;**
- **læs den tilhørende vejledning.**

 **Advarsel! Fare for personskader på grund af farlige komponenter i bevægelse!**

8.1 VEDLIGEHODELSE AF SKÆREANORDNING

Denne maskine er tiltænkt anvendelse af skæreanordninger med det varenummer, som er angivet i tabellen tekniske data.

I betragtning af produktets udvikling kan skæreanordningerne anført i tabellen Tekniske data med tiden udskiftes med andre typer, som har lignende egenskaber hvad angår ombyttelighed og funktionssikkerhed.

 **Rør ikke ved skæreanordningen, før batteriet er blevet fjernet og skæreanordningen er standset helt.**

8.1.1 Udskiftning af trådholderen i trådhovedet

1. Tryk på de to sideflige (fig. 18.A) og tag dækslet af (fig. 18.B).
2. Tag trådholderen ud (fig. 18.C).
3. Indsæt den nye trådholder (fig. 19.A) og sørg for at enden af tråden stikker ud af hullet i holderen (fig. 19.B).
4. Sæt dækslet på igen (fig. 19.C) ved at indsætte de to sideflige (fig. 19.D) i åbningerne på trådhovedet (fig. 19.E).

8.1.2 Udskiftning af tråd på trådhovedet

1. Fjern trådholderen (afsnit 8.1.1);
2. Fjern den snor der er tilbage inden i.
3. Brug kun tråd med en diameter på 1,6 mm og skær et stykke på 3 m af.
4. sørg for at der stikker lige meget snor ud af de to huller;
5. sæt den ene ende af tråden i hullet inden i trådholderen (fig. 20.A) og træk tråden ud af det modsatte hul;
6. vikl tråden med uret som vist med pilene (fig. 20.B) og lad den stikke cirka 15 cm ud af trådholderen.
7. Fastgør den til et af låsehakkene (fig. 20.C) på trådholderen.
8. Sæt trådholderen på igen og genmonter dækslet (kap. 8.1.1).

8.2 SLIBNING AF TRÅDSKÆREKNIVEN

1. Aftag trådsøkærekni ven (fig. 8.A) fra skæreanordningens skærm (fig. 8.B) ved at skrue skrue rne af (fig. 8.C).
2. Spænd trådsøkærekni ven i en skruestik, og gå frem med slibning en under anvendelse af en flad fil. Pas på at bevare den oprindelige klippevinkel.
3. Genmonter trådsøkærekni ven (fig. 8.A) på skæreanordningens skærm (fig. 8.B).

9. OPMAGASINERING

VIGTIGT Sikkerhedsreglerne som skal følges er beskrevet i kap. 2. Disse forskrifter skal følges nøje for at undgå alvorlige risici eller farer.

9.1 OPMAGASINERING AF MASKINEN

Når maskinen skal opmagasineres:

- fjern batteriet fra dets leje og oplad det (afsnit 7.2.2).
- Lad motoren køle af, inden maskinen sættes i et hvilket som helst rum.
- rengør (afsnit 7.3);
- kontrollér at der ikke findes komponenter, som er løse eller beskadigede. Om nødvendigt udskiftes beskadigede dele og eventuelle løse skruer og møtrikker strammes eller et autoriseret servicecenter kontaktes;
- opmagasiner maskinen:
 - et tørt sted;
 - beskyttet mod vind og vejr;
 - utilgængeligt for børn;
 - sørg for at have fjernet nøgler og værktøj anvendt til vedligeholdelse.

9.2 OPMAGASINERING AF BATTERIET

Batteriet skal opbevares i skyggen, køligt og et sted hvor der ikke er fugtigt.

BEMÆRK Ved længere tids opmagasinering skal batteriet oplades hver anden måned for at forlænge dets levetid.

10. FLYTNING OG TRANSPORT

Hver gang maskinen skal flyttes eller transporteres, skal man:

- standse maskinen (afsnit 6.6)
- fjerne batteriet fra dets leje og oplad det (afsnit 7.2.2);
- bære kraftige arbejdshandsker;
- tage fat i maskinen udelukkende i håndtagene og rette klippeanordningen i modsat retning i forhold til køreretningen.

Når maskinen transporteres i bil skal man:

- anbringes den, så den ikke udgør en risiko for nogen.

11. SERVICE OG REPARATIONER

Denne brugsanvisning indeholder alle nødvendige anvisninger til brug af maskinen og en korrekt grundlæggende vedligeholdelse, som kan udføres af brugeren selv. Alt justerings- og vedligeholdelsesarbejde, der ikke er beskrevet i denne brugsanvisning, skal udføres hos din forhandler eller et specialiseret servicecenter, som er i besiddelse af den nødvendige fagkundskab og det nødvendige værktøj til at udføre arbejdet korrekt, således at maskinens oprindelige sikkerhedsniveau bibeholdes. Indgreb udført af værksteder, som ikke er godkendte, eller af ukvalificerede personer medfører, at alle fabrikantens garantier og forpligtelser eller ansvar bortfalder.

- Kun de officielt autoriserede værksteder kan udføre reparation og vedligeholdelse, som dækkes af garantien.
- De autoriserede servicecentre anvender udelukkende originale reservedele. De originale reservedele og det originale tilbehør er blevet specielt udviklet til disse maskiner.
- De uoriginale reservedele og tilbehør er ikke blevet godkendt, og anvendelse heraf medfører, at garantien bortfalder.
- Det anbefales at få foretaget en årlig kontrol af maskinen på et autoriseret servicecenter til vedligeholdelse, service og kontrol af de monterede sikkerhedsanordninger.

12. GARANTIDÆKNING

Garantien dækker alle materiale- og fabrikationsfejl. Brugeren bør nøje følge alle anvisninger i den vedlagte dokumentation. Garantien dækker ikke skader som følge af:

- manglende kendskab til den medfølgende dokumentation;
- uagtsomhed;
- utilsigtet eller ukorrekt brug og montage;
- anvendelse af uoriginale reservedele;
- anvendelse af tilbehør, som ikke er leveret eller godkendt af fabrikanten.

Garantien dækker heller ikke:

- normal slitage på forbrugsmaterialer såsom skæreanordninger og sikkerhedsbolte.

Køber er beskyttet af den nationale lovgivning. Købers rettigheder i henhold til den nationale lovgivning er ikke på nogen måde begrænset af denne garanti.

13. TABEL FOR VEDLIGEHOLDELSE

Indgreb	Hypighed	Note
MASKINE		
Kontrol af alle fastgøringer	Før hver brug	afsnit 7.4
Sikkerhedstjek / Kontrol af betjeninger	Før hver brug	afsnit 6.2
Kontrol af skæreanordningens skærm.	Før hver brug	afsnit 6.2.1
Kontrol af skæreanordningen	Før hver brug	afsnit 6.2.1
Kontrol af batteriets ladningstilstand	Før hver brug	*
Opladning af batteriet	Efter hver brug	afsnit 7.2.2 *
Rengøring af maskinen og motoren	Efter hver brug	afsnit 7.3
Kontrol af eventuelle skader på maskinen. Kontakt om nødvendigt et autoriseret servicecenter.	Efter hver brug	-

* Se batteriets/batteriopladerens manual.

14. PROBLEMER OG DERES LØSNING

PROBLEM	MULIG ÅRSAG	AFHJÆLPNING
1. Maskinen starter ikke og skæreanordningen kører ikke selvom hastighedsregulatoren og sikkerhedsknappen holdes indtrykket	Batteriet mangler eller er ikke sat korrekt i	Kontrollér, at batteriet er anbragt korrekt (afsnit 7.2.3)
	Batteriet er afladet	Kontrollér opladningen, og oplad batteriet (afsnit 7.2.2)
	Den aftagelige stang er ikke blevet indsat helt eller korrekt i sit leje	Sørg for at den aftagelige stang er blevet monteret og indsat korrekt (afsnit 4.2)
	Hastighedsregulatoren eller sikkerhedsknappen er defekt	Brug ikke maskinen. Stands omgående maskinen, tag batteriet ud og kontakt et servicecenter.
	Maskinen er beskadiget	Brug ikke maskinen. Stands omgående maskinen, tag batteriet ud og kontakt et servicecenter.
2. Overophedning af motoren	Græs har sat sig fast under skæreanordningens beskyttelse	Fjern græsset (afsnit 6.5)
3. Der ophobes græs rundt om motorenhedens sæde og trådhovedet	Græsset klippes for tæt på jorden	Skær græsset med en bevægelse oppefra og ned for at undgå at det ophobes.

PROBLEM	MULIG ÅRSAG	AFHJÆLPNING
4. Tråden udrulles ikke, når man anvender automatisk udrulning	Snoren er limet fast på sig selv	Smør med en silikonespray
	Der er ikke nok snor på spolen eller snoren er opbrugt	Udskift trådholderen (kap. 8.1.1) eller tråden (kap. 8.1.2)
	Snoren er slidt og for kort	Udrul tråden manuelt (kap. 6.4.2)
	Snoren er snoet inde i spolen eller den er gået i stykker inden i den	Tag snoren ud af spolen og rul den op igen (kap. 8.1.2)
5. Skæreanordningen kommer i kontakt med et fremmedlegeme.	-	Stands maskinen, tag batteriet ud og: - Undersøg skaderne. - Kontrollér, om der er tegn på løse dele, og fastspænd dem. - Få udført udskiftning eller reparation på et autoriseret servicecenter.
6. Der høres støj og/eller overdrevne vibrationer under arbejdet	Løsnede eller beskadigede dele.	Stands maskinen, tag batteriet ud og: - Undersøg skaderne. - Kontrollér, om der er tegn på løse dele, og fastspænd dem. - Få udført udskiftning eller reparation på et autoriseret servicecenter.
7. Maskinen ryger mens den bruges	Maskinen er beskadiget	Brug ikke maskinen. Stands omgående maskinen, tag batteriet ud og kontakt et servicecenter.
8. Batteriets autonomi er dårlig	Brugsforholdene er krævende og strømforbruget er stort	Optimér brugen (afsnit 7.2.1)
	Batteriet er utilstrækkeligt til arbejdsforholdene	Anvend et sekundært batteri eller et større batteri (afsnit 15.1)
	Batteriets kapacitet er nedsat	Køb et nyt batteri
9. Opladeren lader ikke batteriet	Batteriet er ikke sat korrekt i opladeren	Kontroller at batteriet er sat korrekt i (afsnit 7.2.3)
	Omgivelserne er ikke passende	Oplad batteriet i omgivelser med en passende temperatur (se batteriets/ batteriladerens brugsanvisning)
	Kontakterne er snavsede	Rengør kontakterne
	Der mangler spænding til opladeren	Kontroller at stikket er sat i stikkontakten, og at der er spænding på kontakten
	Batteriopladeren er defekt	Udskift den med en original reservedel
	-	Hvis problemet vedbliver, skal man konsultere batteriets/ batteriladerens brugsanvisning
10. Kontrollampen (Fig. 7.E) forbliver konstant tændt	Mislykket selvkontrol	Brug ikke maskinen. Stands omgående maskinen, tag batteriet ud og kontakt et servicecenter.
11. Kontrollampen (Fig. 7.E) er tændt og blinker	Batterikommunikationsfejl	Brug ikke maskinen. Stands omgående maskinen, tag batteriet ud og kontakt et servicecenter.
	Blokeret rotor	Brug ikke maskinen. Stands omgående maskinen, tag batteriet ud og kontakt et servicecenter.
	Elektrisk overbelastning	Optimér brug af maskinen.

Såfremt de ovennævnte indgreb ikke løser problemet, bør der rettes henvendelse til forhandleren.

15. TILBEHØR

15.1 BATTERIER

Batterier med forskellig kapacitet, for at imødekomme de forskellige driftskrav, er tilgængelige (Fig. 21). Listen over batterierne der er kompatible med denne maskine er anført i tabellen "Tekniske data".

15.2 BATTERIOPLADER

Anordning anvendt til opladning af batteriet: hurtig (Fig. 22.A), standard (Fig. 22.B).