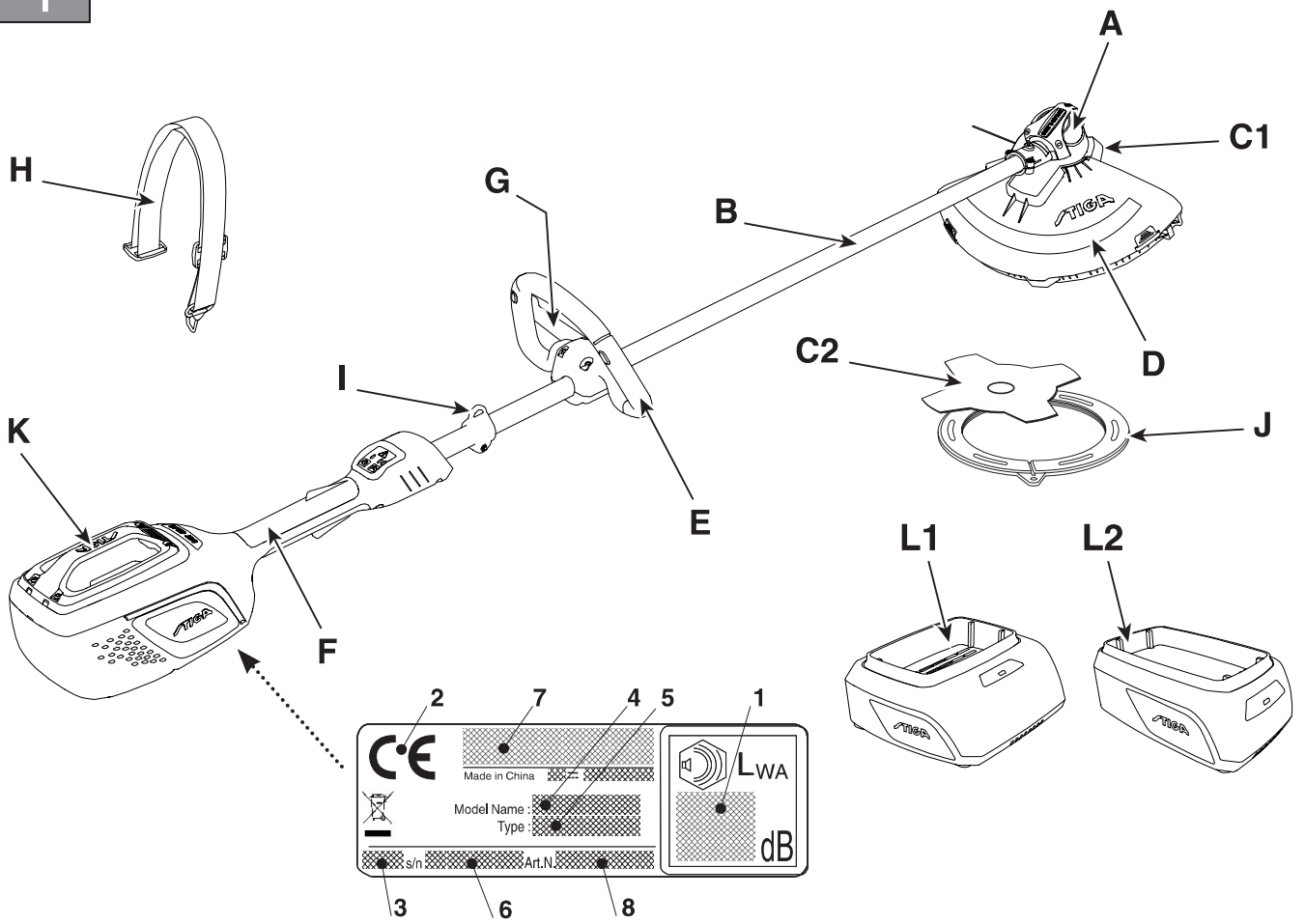
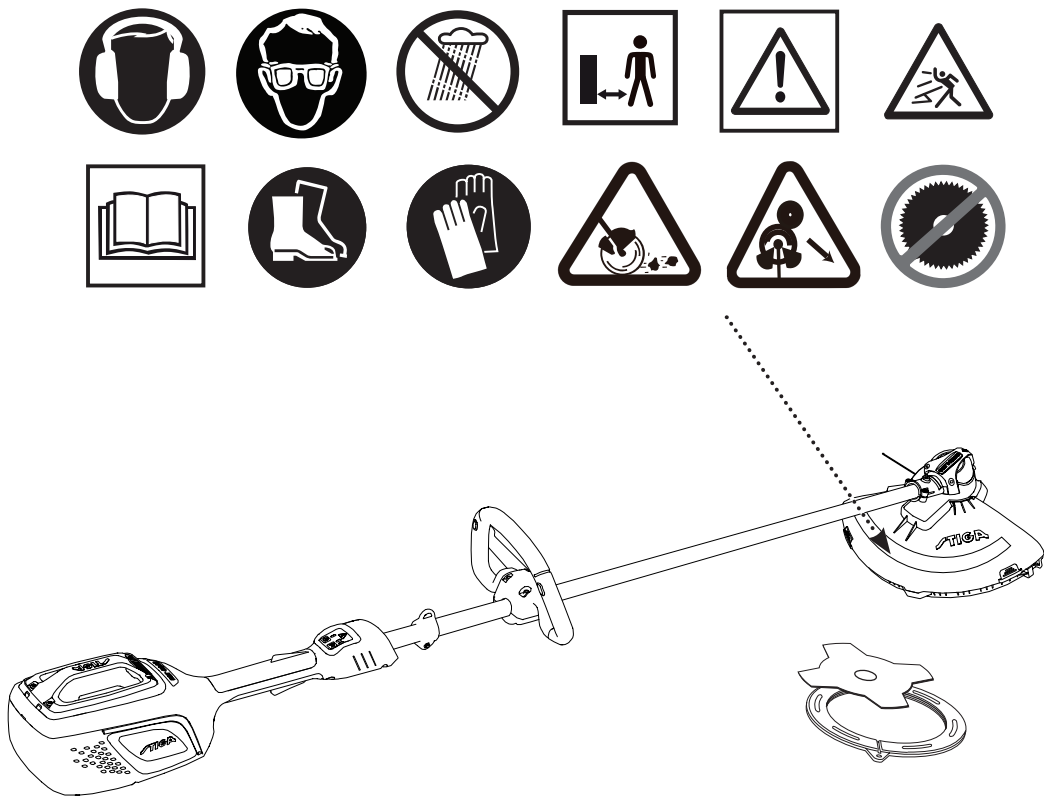
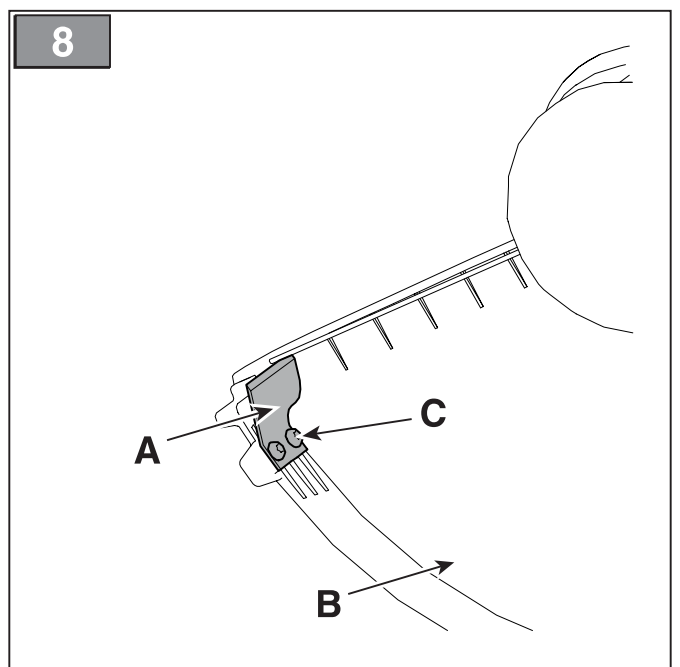
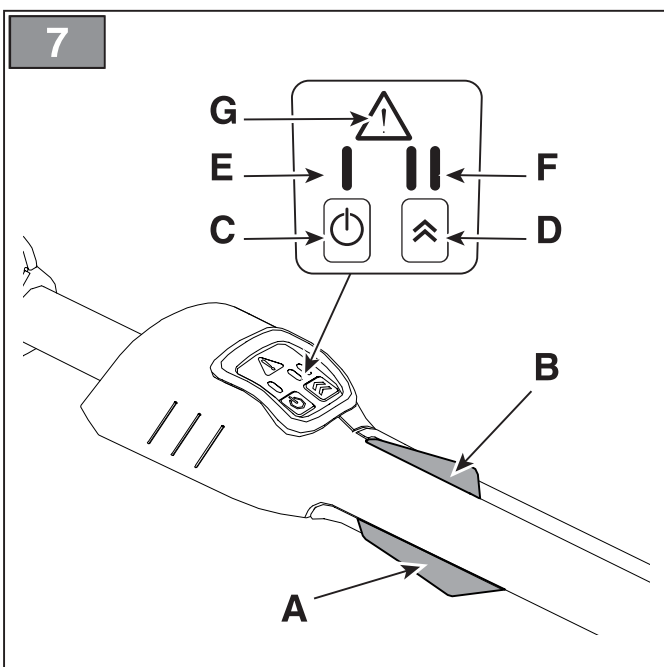
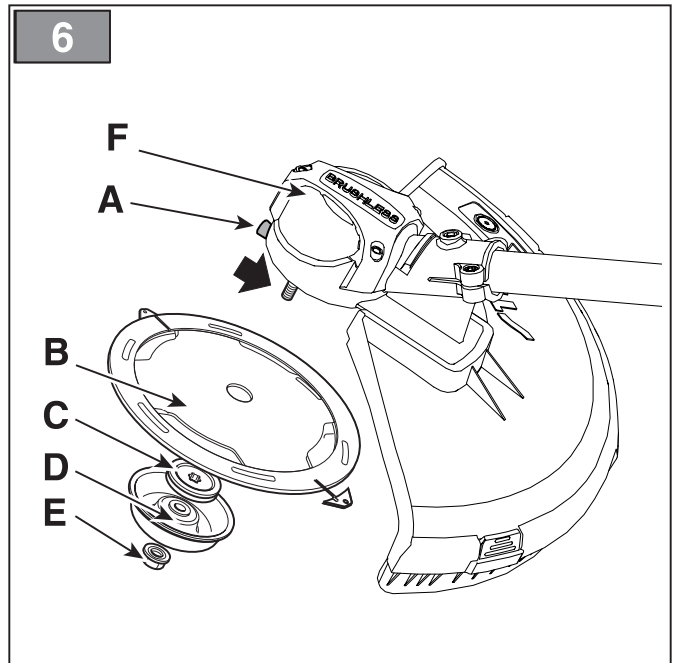
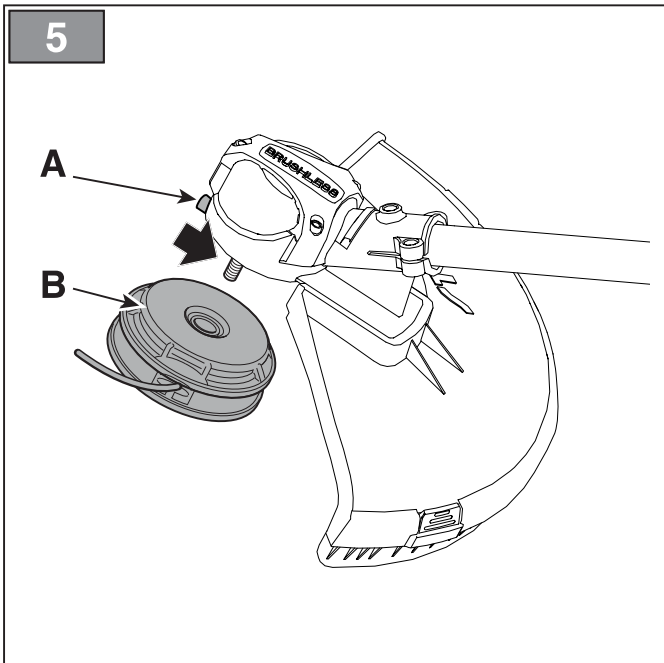
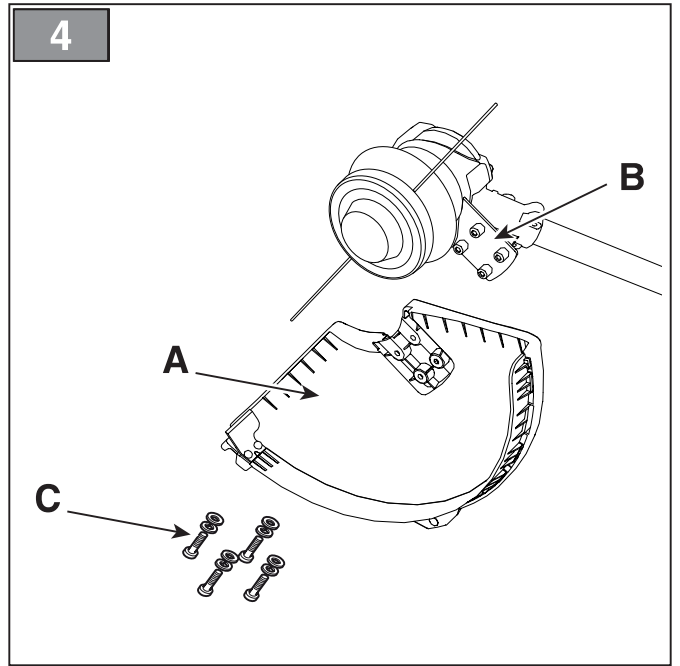
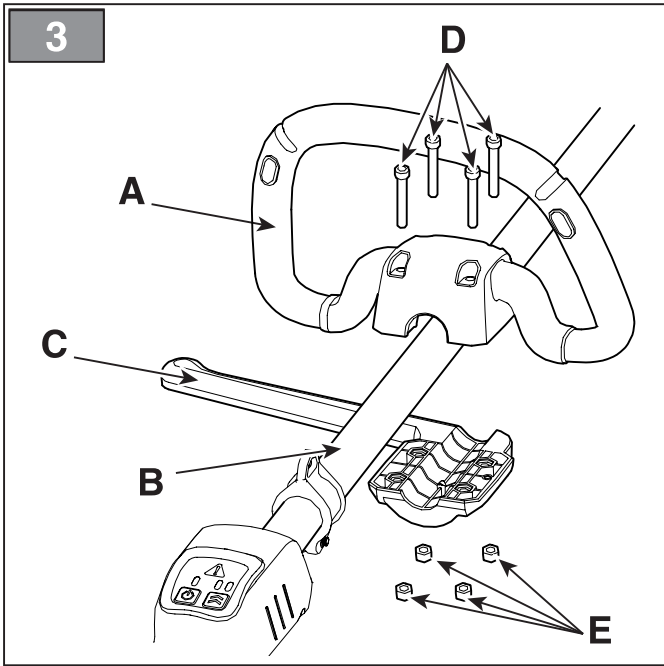


1

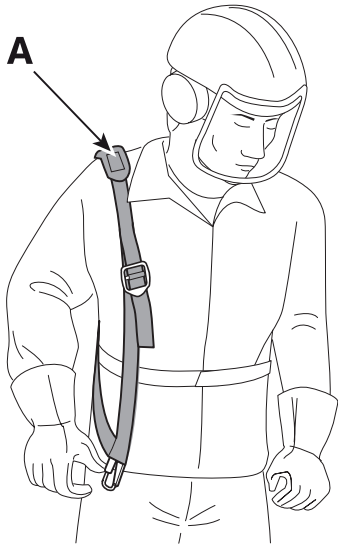


2





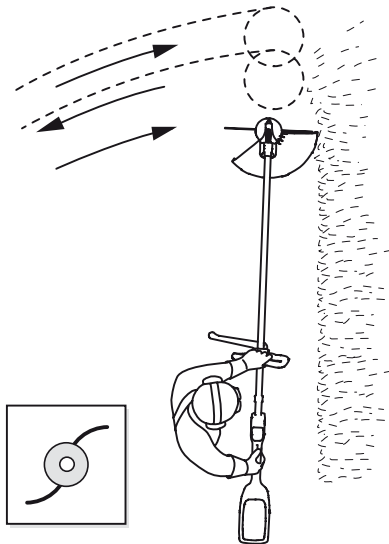
9



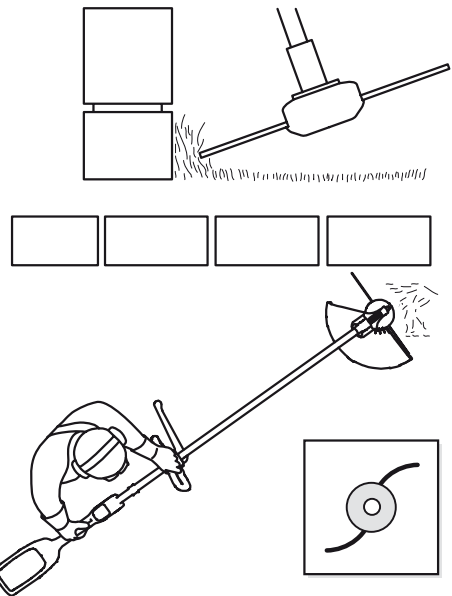
10



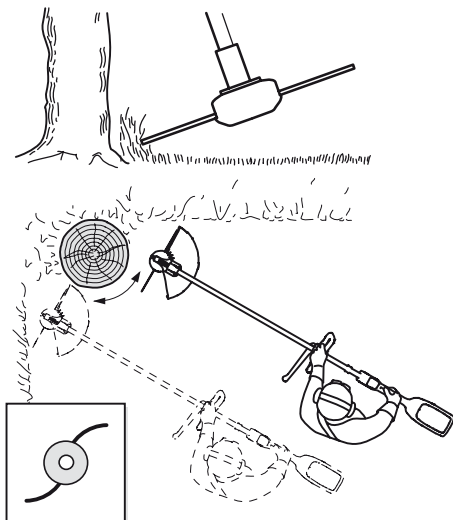
11



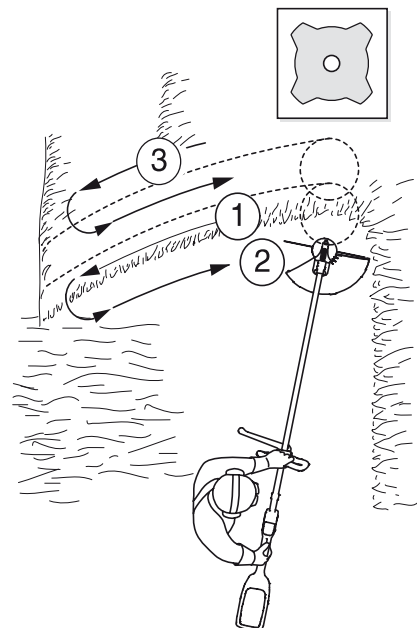
12

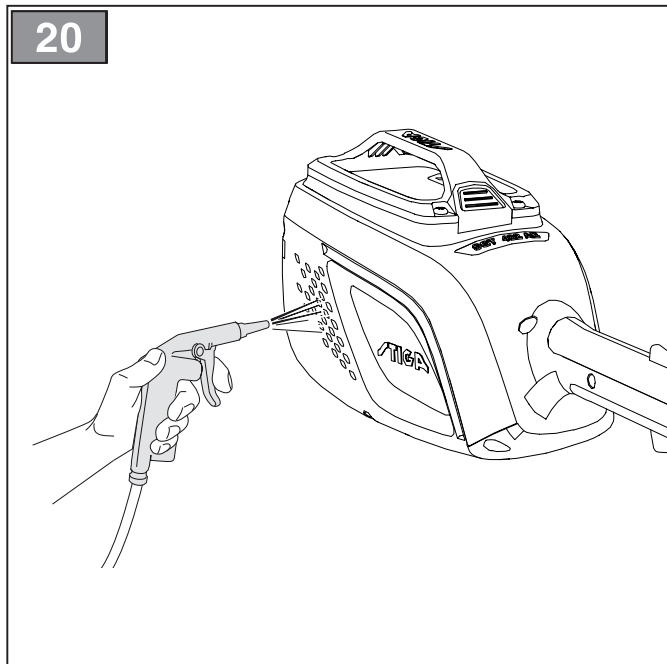
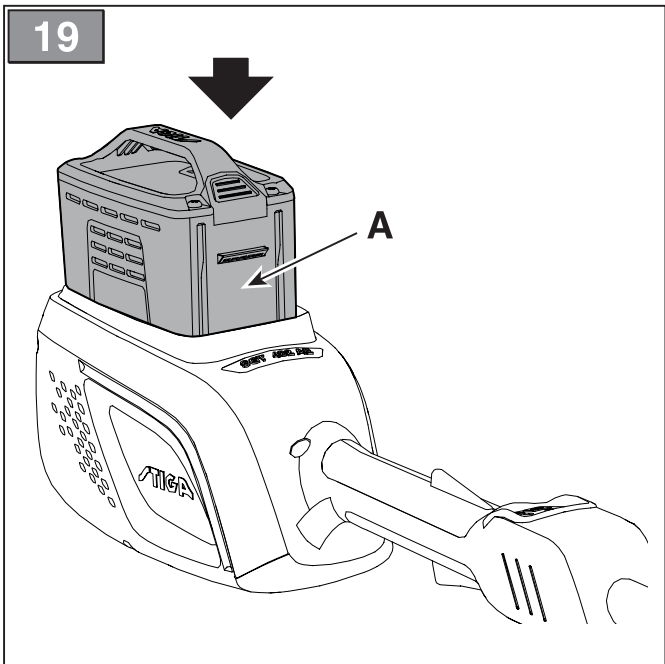
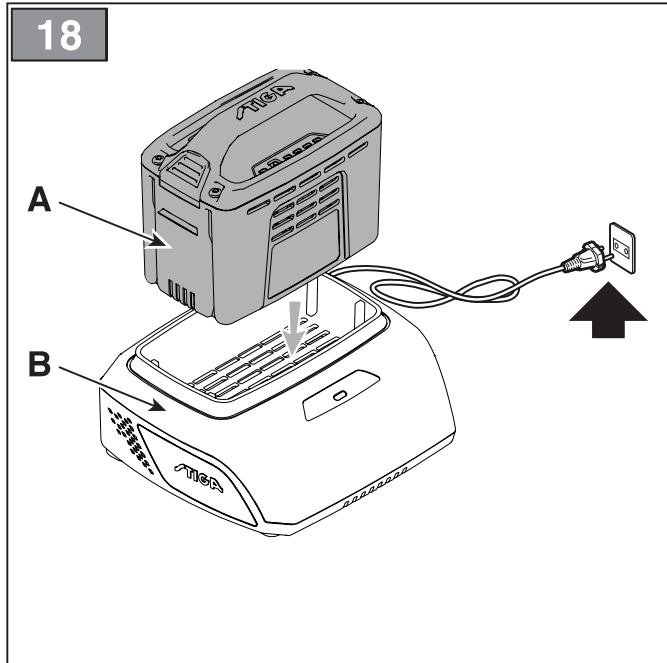
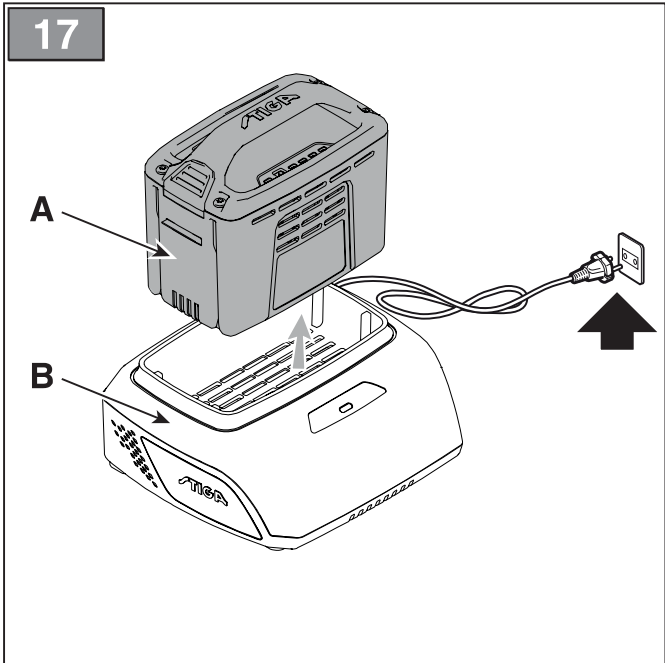
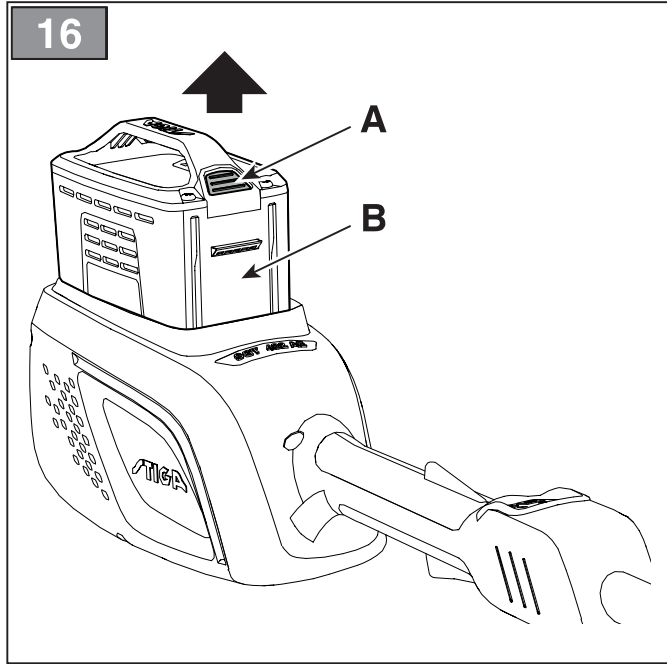
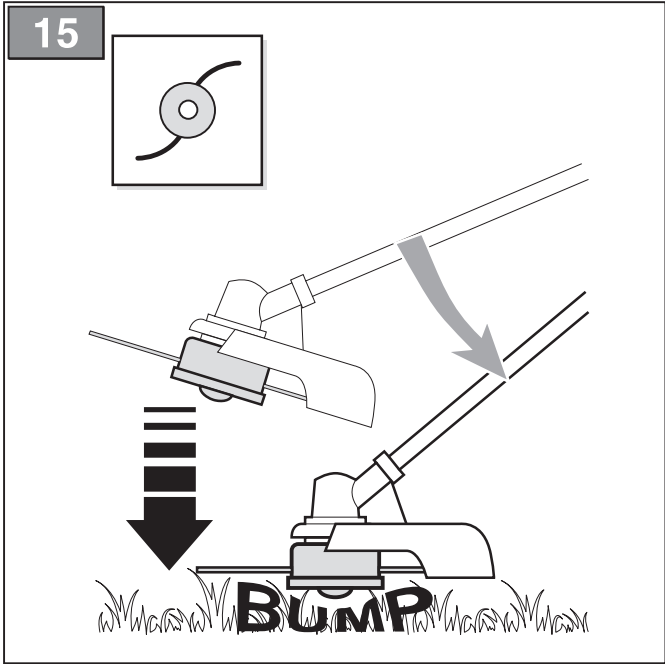


13

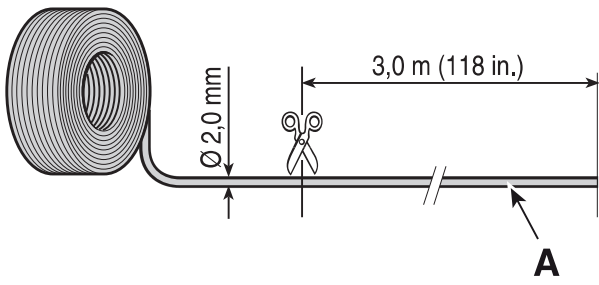


14

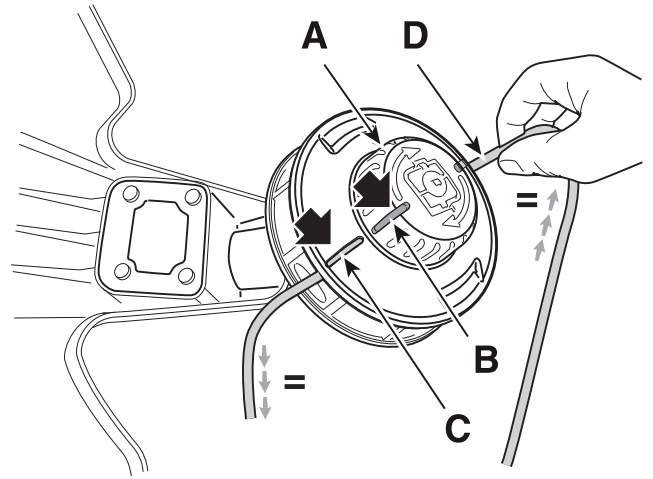




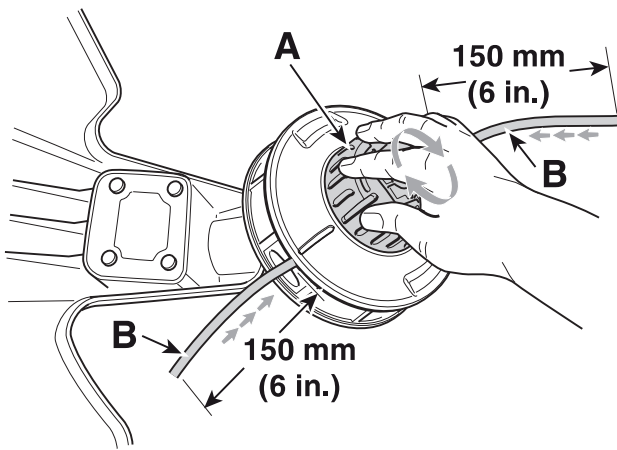
21



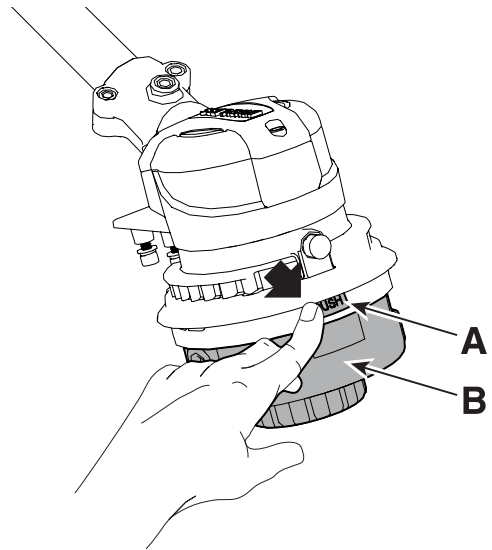
22



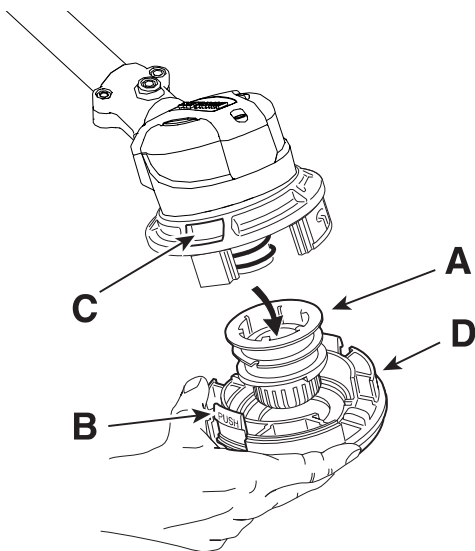
23



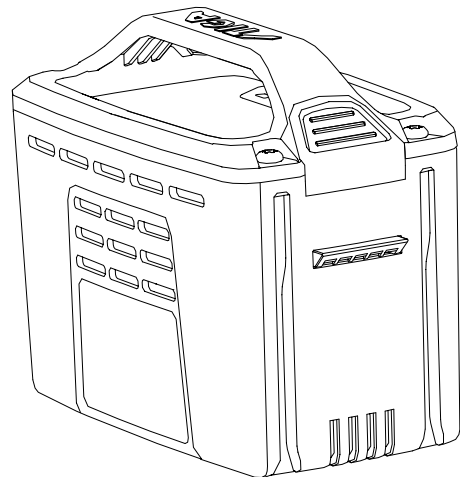
24

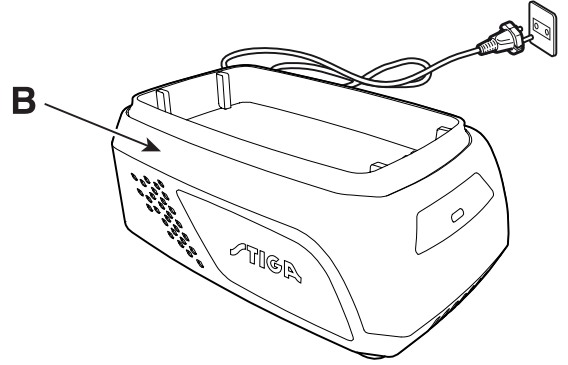
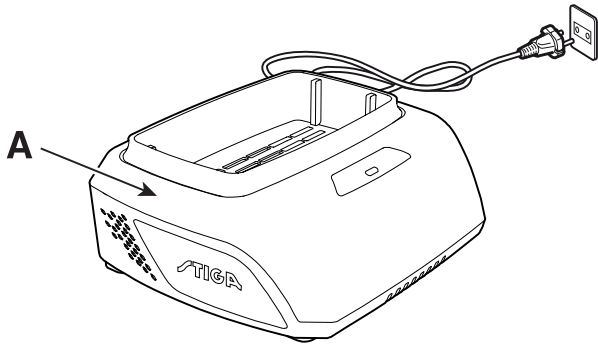


25



26







## INDHOLDSFORTEGNELSE


1. GENERELLE OPLYSNINGER .....	1
2. SIKKERHEDSFORSKRIFTER.....	2
3. KEND DIN MASKINE.....	7
3.1 Beskrivelse af maskinen og dens tilsluttede anvendelse.....	7
3.2 Sikkerhedsmærkning .....	7
3.3 Typeskilt på produktet .....	8
3.4 Hovedkomponenter.....	8
4. MONTERING.....	9
4.1 Montering af komponenter .....	9
4.2 Montering af håndtagene .....	9
4.3 Montering/afmontering af skæreanordninger og deres tilhørende skærme.....	9
5. BETJENINGSORGANER.....	10
5.1 Sikkerhedsknap (til- og frakoblingsanordning) .....	10
5.2 Hastighedsregulator.....	10
5.3 Sikkerhedshåndtag til hastighedsregulator... ..	11
6. BRUG AF MASKINEN .....	11
6.1 Klargøring.....	11
6.2 Sikkerhedskontroller.....	11
6.3 Start .....	12
6.4 Kørsel.....	12
6.5 Tips til brugen.....	13
6.6 Standsning .....	13
6.7 Efter brug .....	13
7. ALMINDELIG VEDLIGEHOLDELSE.....	13
7.1 Generelle oplysninger .....	13
7.2 Batteri.....	14
7.3 Rengøring af maskinen og motoren.....	15
7.4 Fastgøringsskrue og -møtrikker .....	15
8. EKSTRAORDINÆR VEDLIGEHOLDELSE.....	15
8.1 Vedligeholdelse af skæreanordning .....	15
8.2 Slibning af trådsækkniven .....	16
9. OPMAGASINERING .....	16
9.1 Opmagasinerings af maskinen.....	16
9.2 Opmagasinerings af batteriet.....	16
10. FLYTNING OG TRANSPORT .....	16
11. SERVICE OG REPARATIONER.....	16
12. GARANTIDÆKNING .....	17
13. TABEL FOR VEDLIGEHOLDELSE .....	17
14. PROBLEMER OG DERES LØSNING.....	17
15. TILBEHØR.....	19
15.1 Batterier .....	19
15.2 Batterioplader.....	19

## 1. GENERELLE OPLYSNINGER

### 1.1 SÅDAN LÆSES BRUGSANVISNINGEN

Visse afsnit i manualen indeholder oplysninger af særlig vigtighed med hensyn til sikkerhed eller funktion. Disse oplysningerne angives efter disse kriterier:

**BEMÆRK** eller **VIGTIGT** *Indeholder detaljer eller yderligere uddybning af forudgående angivelser for at undgå beskadigelse af maskinen, materielle skader eller kvæstelser.*

Symbolet  angiver en fare. Manglende overholdelse af advarslerne kan medføre risiko for personskade og/eller skader på tredjepart eller på materiel.

.....  
 • Afsnittene som er fremhævede med en grå  
 • ramme, angiver valgfrie funktioner, som ikke  
 • er tilgængelige på alle de dokumenterede  
 • modeller i denne vejledning. Kontrollér om den  
 • pågældende funktion findes på din egen model.  
 • .....

Samtlige retningsangivelser "for", "bag", "højre" og "venstre" skal forstås i forhold til brugerens arbejdsposition.

### 1.2 HENVISNINGER

#### 1.2.1 Figurer

Figureerne i denne vejledning er nummererede 1, 2, 3 osv. Komponenterne i figurene er mærket med bogstaverne A, B, C osv. En henvisning til komponent C i figur 2 vil blive angivet med teksten: "Se fig. 2.C" eller blot "(fig. 2.C)". Figureerne er udelukkende beregnet til illustrationsformål. De faktiske komponenter kan være anderledes end, hvad der er angivet på tegningerne.

#### 1.2.2 Overskrifter

Brugsanvisningen er opdelt i kapitler og afsnit. Overskriften til afsnittet "2.1 Træning" er en undertitel til "2. Sikkerhedsforskrifter". Henvisninger til overskrifter eller afsnit er angivet med forkortelserne kap. eller afsnit og deres tilhørende nummer. Eksempel: "kap. 2" eller "afsnit 2.1".

## 2. SIKKERHEDSFORSKRIFTER

### 2.1 TRÆNING

**⚠ Bliv fortrolig med maskinens betjening og dermed selve brugen af maskinen. Lær at standse maskinen hurtigt. Manglende overholdelse af sikkerheds- og brugsanvisningerne kan medføre brand og/eller alvorlig personskade.**

- Lad aldrig børn eller personer, som ikke har læst brugsanvisningen, bruge maskinen. Der kan lokalt være fastsat en minimumsaldersgrænse for brug af maskinen.
- Brugeren må ikke anvende maskinen, hvis han/hun føler sig træt eller utilpas, eller hvis vedkommende har indtaget lægemidler, euforiserende stoffer, alkohol eller andre stoffer, som kan påvirke hans eller hendes reflekser eller opmærksomhed.
- Vær opmærksom på, at operatøren eller brugeren er ansvarlig for ulykker, som påføres andre personer eller deres ejendom. Det er brugerens ansvar at vurdere de potentielle risici i terrænet, hvor maskinen skal anvendes, samt at tage de nødvendige forholdsregler af hensyn til egen og andres sikkerhed. Dette gælder især på skrånninger og i kuperet, glat eller ustabil terræn.

- Hvis maskinen videresælges eller udlånes, skal man sørge for, at den nye bruger gøres bekendt med anvisningerne i denne instruktionsbog.

### 2.2 KLARGØRING

#### Personlige værnemidler (PV)

- Bær tætsiddende beskyttelsestøj udstyret med skæreværn, vibrationsdæmpende handsker, hjelm, beskyttelsesbriller, støvmaske, høreværn og skæresikre sko med skridsikker sål.
- Brugen af høreværn kan nedsætte evnen til at høre eventuelle advarsler (råb eller alarmer). Udvis størst mulig opmærksomhed på, hvad der sker i nærheden af arbejdsområdet.
- Bær ikke halstørklæder, skjorter, halskæder, armbånd, løstsiddende tøj eller tøj med snører eller slips og under ingen omstændigheder hængende eller brede tilbehør, som kan sætte sig fast i maskinen eller i genstande eller materialer, der forefindes på arbejdspladsen.
- Langt hår skal holdes forsvarligt samlet.

#### Arbejdsområde / maskine

- Kontrollér hele arbejdsområdet grundigt, og fjern alt det, som kan slynges ud af maskinen eller kan beskadige klippeanordningen/de roterende dele (sten, grene, ståltråd, knogler osv.).



## 2.3 UNDER BRUG

### Arbejdsområde

- Maskinen må ikke anvendes i eksplosionsfarlige miljøer, i nærheden af brandfarlige væsker, gas eller støv. Elektrisk værktøj producerer gnister, som kan antænde støv eller dampe.
- Arbejd udelukkende i dagslys eller med en god kunstig belysning. Sigtforholdene skal være gode.
- Personer, børn og dyr skal holdes væk fra arbejdsområdet. Børn skal overvåges af en anden voksen.
- Kontrollér, at andre mennesker befinder sig i en afstand på mindst 15 meter fra maskinens arbejdsradius, eller mindst 30 meter ved vanskelige klipninger.
- Undgå at arbejde i vådt græs, når det regner og der er risiko for tordenvejr, især hvis der er risiko for lyn.
- Undgå så vidt muligt at arbejde over våd eller glat jord, eller på en jordbund, der er alt for ujævn eller stejl, og som ikke sikrer brugerens stabilitet under arbejdet.
- Udsæt ikke maskinen for regn eller fugt. Vand, der trænger ind i maskinen, forøger risikoen for elektrisk stød.
- Vær særligt opmærksom på ujævnt terræn (buler, forhøjninger), skråninger og skjulte farer og vær opmærksom på eventuelle forhindringer, som kan begrænse udsynet.
- Vær meget forsigtig i nærheden af grøfter, afgrunde eller volde.

- Arbejdet skal altid foregå på tværs af skråningen, og aldrig op og ned. Pas godt på retningsskiftene, og sørg for sikkert fodfæste og for at arbejdspositionen er bag på skæreanordningen.
- Vær opmærksom på trafikken, hvis maskinen anvendes i nærheden af veje.

### Betjening


- Under arbejdet skal maskinen altid fastholdes med begge hænder, med motorenheden på kroppens højre side og skæreanordningen under bæltestedet. Stræk ikke armen for langt ud.
- Undgå at komme i kontakt med jordforbundne flader, såsom rør, radiatorer, komfurer og køleskabe. Risikoen for elektrisk stød forøges, hvis kroppen er i kontakt med objekter, som er stel- eller jordforbundet.
- Antag en fast og stabil stilling og udvis varsomhed.
- Du bør altid gå med maskinen, ikke løbe.
- Under arbejdet skal maskinen altid være fastspændt til bæreselen.
- Hold altid hænder og fødder væk fra skæreanordningen, både under opstart og under drift af maskinen.
- Advarsel: skæreanordningen fortsætter med at dreje nogle sekunder efter at den er frakoblet eller efter slukning af motoren.
- Pas på eventuel udslyngning af materiale forårsaget af klippeanordningen.

- Vær forsigtig med ikke at støde skæreanordningen voldsomt mod fremmedlegemer/forhindringer. Hvis skæreanordningen kommer i kontakt med en forhindring/en genstand, kan der opstå tilbageslag (kickback). Denne kontakt kan forårsage et meget hurtigt slag i den modsatte retning og skubbe skæreanordningen opad og mod brugeren. Tilbageslaget kan medføre, at brugeren mister herredømmet over maskinen med mulighed for yderst alvorlige konsekvenser. For at undgå risikoen for tilbageslag skal man træffe de herunder anførte forholdsregler:

- Hold godt fast i maskinen med to hænder og hold kroppen og armene i en stilling som gør det muligt at modstå tilbageslagets kraft.
- Hold ikke armene for højt, og skær ikke over hoftehøjde.
- Brug udelukkende de skæreanordninger som er angivet af producenten.
- Overhold producentens vedligeholdelsesvejledning for skæreanordningen.
- Pas på muligheden for kvæstelser fra enhver form for anordning til skæring af tråden.

 Stands straks motoren i tilfælde af brud eller ulykker under arbejdet, og flyt maskinen væk fra stedet for at undgå yderligere skader eller kvæstelser på sig selv eller andre personer. Yd straks den nødvendige førstehjælp, hvis ulykken har medført kvæstelser. Kontakt

sygehus o.l. vedrørende den nødvendige behandling. Fjern omhyggeligt alle genstande, som i tilfælde af uagtsomhed kan medføre skader eller kvæstelser på personer og dyr.

 Langvarig udsættelse for vibrationer kan medføre skader og neurovaskulære forstyrrelser (nærmere betegnet: "Raynaud's fænomen" eller "hvide fingre"), specielt hos personer, der lider af kredsløbsforstyrrelser. Symptomerne, som kan involvere hænder, håndled og fingre, viser sig som tab af følsomhed, sløvhed, kløen, smerter, affarvning og ændring i hudens struktur. Disse virkninger kan forstærkes af en lav rumtemperatur og/eller et overdrevent greb på håndtagene. Så snart symptomerne viser sig, reducer da maskinens anvendelsestid, og kontakt en læge.

### **Begrænsninger ved brug**

- Maskinen må ikke anvendes af personer, der ikke er i stand til at holde den fast med begge hænder og/eller personer, der ikke er i stand til at opretholde en stabil balance under arbejdet.
- Anvend aldrig maskinen med beskadigede, manglende eller forkert placerede beskyttelsesanordninger.
- Anvend ikke maskinen, hvis tilbehør eller værktøjer ikke er monteret på de tilsigtede steder.
- Det er ikke tilladt at frakoble, fjerne eller manipulere sikkerhedsanordningerne/mikroafbryderne.


- Anvend ikke det elektriske værktøj, hvis afbryderen ikke er i stand til at starte og standse det normalt. Et elektrisk værktøj, som ikke kan betjenes ved hjælp af en afbryder, er farligt og skal repareres.
- Udsæt ikke maskinen for overdrevne belastninger, og brug ikke en lille maskine for at udføre et hårdt arbejde; brugen af en hensigtsmæssig maskine mindsker risiciene og forbedrer arbejdets kvalitet.

## 2.4 VEDLIGEHODELSE, OPMAGASINERING

En korrekt vedligeholdelse og opmagasinering bidrager til at opretholde maskinsikkerheden og maskinens ydeevne.

### Vedligeholdelse

- Brug aldrig maskinen med slidte eller ødelagte dele. Defekte eller ødelagte dele bør altid udskiftes og ikke repareres.
- Vær forsigtig i forbindelse med justering af maskinen for at undgå at klemme fingrene mellem skæreanordningen i bevægelse og maskinens faste dele.

 Det oplyste støj- og vibrationsniveauet i denne betjeningsvejledning svarer til maskinens maksimale driftsværdier. Brug af en ikke-afbalanceret skæreanordning, for høj kørehastighed eller manglende vedligeholdelse kan have en markant indflydelse på støj- og vibrationsniveauet.

Det er derfor nødvendigt at forebygge mulige skader som følge af høj støj og vibrationer. Vedligehold maskinen, bær høreværn og hold pauser under arbejdet.

### Opmagasinerings

- For at mindske risikoen for brand må kasser med opskåret materiale ikke efterlades i et lukket rum.

## 2.5 BATTERI / BATTERIOPLADER

**VIGTIGT** *De følgende sikkerhedsforskrifter integrerer sikkerhedskravene i den specifikke instruktionsbog til batteriet og opladeren, der leveres sammen med maskinen.*

- Batteriet må kun oplades ved hjælp af batteriopladere, som er anbefalet af producenten. En uegnet batterioplader kan medføre elektriske stød, overophedning og udslip af batterisyre.
- Anvend kun de batterier, der specifikt er beregnet til dit værktøj. Anvendelse af andre batterier kan medføre kvæstelser og brandfare.
- Kontrollér at apparatet er slukket, inden du sætter batteriet i. Indsættelse af et batteri i et tændt elektrisk apparat kan medføre brand.
- Hold batteriet væk fra papirclips, mønter, nøgler, søm, skruer og andre mindre metalgenstande, som kan skabe kortslutning mellem batteriklemmerne,

når batteriet ikke er i brug. En kortslutning mellem batteriklemmerne kan medføre forbrændinger eller brandfare.

- Brug ikke batteriopladeren i omgivelser med brandfarlige dampe eller stoffer eller på et letantændeligt underlag, som papir, stof eller lign. Batteriopladeren bliver varm under opladningen og kan medføre brand.
- Sørg for, at klemmerne ikke forbindes med hinanden under transport af akkumulatorene. Akkumulatorene må ikke transporteres i metalbeholdere.

## 2.6 MILJØBESKYTTELSE

Miljøbeskyttelsen er et relevant aspekt, som bør have høj prioritet under anvendelse af maskinen - dette vil gavne både vores fællesskab med andre mennesker og det miljø, vi lever i. Undgå at være til gene for nabolaget. Brug kun maskinen på fornuftige tider (ikke tidligt om morgenen eller sent om aftenen/natten, når der kan være til gene for de nærmeste omgivelser). Overhold nøje de lokale bestemmelser hvad angår bortskaffelse af emballage, slidte dele og andre komponenter, som kan påvirke miljøet. Disse typer affald må ikke bortskaffes sammen med det almindelige husholdningsaffald, men skal indleveres særskilt til egnede genbrugsstationer, som vil sørge for genanvendelse af materialerne. Overhold nøje de lokale bestemmelser

vedrørende bortskaffelse af restmaterialet efter brug. Efter endt levetid må maskinen ikke efterlades i naturen. Henvend dig til din lokale genbrugsstation for bortskaffelse i henhold til de gældende lokale bestemmelser.



Elektriske apparater må ikke bortskaffes sammen med husholdningsaffald.

I følge det europæiske direktiv 2012/19/EU om bortskaffelse af elektriske og elektroniske apparater og dets genanvendelse i henhold til de nationale bestemmelser, skal elektriske apparater efter endt levetid indsamles separat med det formål at kunne genanvendes på en miljøforsvarlig måde. Hvis elektriske apparater bortskaffes direkte på losseplads eller i terræn, kan skadelige stoffer sive ned til grundvandet og trænge ind i fødekæden med risiko for menneskers sundhed og velvære. Yderligere oplysninger om bortskaffelse af dette produkt kan fås hos de lokale myndigheder for bortskaffelse af husholdningsaffald eller hos din forhandler.



Når batterierne er udtjente, skal de bortskaffes på en miljøvenlig måde.

Batteriet indeholder materiale, som er skadeligt for jer og for miljøet. Det skal fjernes og bortskaffes særskilt på en genbrugsstation, som tager imod litium-ion-batterier.



Affaldssortering af produkter og brugt emballage sikrer, at

materialer kan genbruges og genanvendes. Brug af genbrugte materialer hjælper med at forhindre miljøforurening og reducerer efterspørgslen efter råmaterialer.

## 2.7 RESTERENDE RISICI

Også selv om alle sikkerhedsanvisninger overholdes, kan der stadig forekomme andre risici. I betragtning af denne maskines type og konstruktion bør man tage højde for nedenstående mulige farer:

- Udslyngning af materiale, som kan medføre øjenskader;
- Skader ved høresansen, hvis der ikke bruges høreværn.

## 3. KEND DIN MASKINE

### 3.1 BESKRIVELSE AF MASKINEN OG DENS TILSIGTEDE ANVENDELSE

Denne maskine er et redskab til havepleje og navnlig en bærbar, batteridrevet buskrydder/græstrimmer.

Maskinen består hovedsageligt af en motor, som driver en klippeanordning der kan konfigureres i forskellige typologier, for at udføre forskellige funktioner.

Brugeren kan bære maskinen i en bæresele for at kunne have fuld kontrol over maskinen i sikker afstand af skæreanordningen.

#### 3.1.1 Tilsigtet brug

Denne maskine er designet og fremstillet til:

- Skæring af græs og ikke-træagtige vegetation vha. en nylonsnor, som sidder i et trådhoved.
- Skæring af højt græs, ukrudt, mindre grene og træagtige buske med en diameter på op til 2 cm, ved hjælp af klinger i metal eller plastik.
- Kun at blive brugt af én bruger.

#### 3.1.2 Utilsigtet brug

Enhver anden brug end den ovenfor beskrevne kan være farlig og risikere at medføre kvæstelser og/eller materielle skader. Uegnet brug er for eksempel følgende (men ikke udelukkende):

- At anvende maskinen som "fejkekost" ved at skråstille trådhovedet. Motoren er kraftig nok til at slynge små genstande og små sten rundt i afstande på op til 15 meter eller mere, hvilket kan medføre skader på ting eller personer.
- At trimme hække eller at udføre arbejde, hvor skæresystemet ikke anvendes i terrænhøjde.
- Skære eller findele buske og blomster.
- Beskæring af træer.
- Anvendelse af maskinen til skæring af materialer af ikke-vegetabilisk oprindelse.
- Anvendelse af maskinen med skæresystemet over brugerens bælttested.
- Brug af maskinen i offentlige haver, parker, sportspladser, i vejsider, mark eller skov.
- Brug af skæreredskaber som afviger fra dem anført i tabellen "tekniske data". Risiko for sår og snit.
- når maskinen anvendes af flere brugere.

**VIGTIGT** Uegnet brug af maskinen medfører, at garantien bortfalder. Endvidere ophører producentens ansvar, hvilket betyder, at brugeren selv er ansvarlig for eventuelle udgifter som følge af skader eller kvæstelser på sig selv eller andre personer.

#### 3.1.3 Brugere

Denne maskine er tilsigtet almindelige brugere, dvs. ikke professionelle operatører. Maskinen er beregnet til "hobbybrug".

## 3.2 SIKKERHEDSMÆRKNING

Maskinen er mærket med forskellige symboler (fig. 2). Symbolerne skal huske brugeren på de handlinger, som skal udføres for at benytte maskinen på sikker vis.

Symbolernes betydning:



**ADVARSEL! FARE!** Hvis denne maskine anvendes ukorrekt, kan den være farlig for brugeren og andre.. Læs brugsanvisningen inden brug af denne maskine.



Brugeren af denne maskine, når denne anvendes under normale betingelser hver dag og kontinuerligt, kan udsættes for et støjniveau på 85 dB (A) eller mere. Anvend høreværn, beskyttelsesbriller og beskyttelseshjelm.



Bær arbejdshandsker og sikkerhedsfodtøj.



#### FARE FOR UDSLYNGNING!

Vær opmærksom på mulig udslyngning af materiale fra knivene, som kan forårsage alvorlige personskader og materielle skader.



#### FARE FOR UDSLYNGNING!

Når maskinen er i brug, skal samtlige personer og/eller husdyr holdes i en afstand på mindst 15 m fra maskinen.



Pas på klingens kraft.



Rundsav-klinger må ikke anvendes. **Fare: Anvendelse af rundsav-klinger i modeller, hvor de ikke er beregnet til det udsætter brugeren for risiko for alvorlige kvæstelser eller dødsfald.**



Maskinen må ikke udsættes for regn (eller fugt).

**VIGTIGT** Hvis mærkaterne er blevet ødelagt eller er ulæselige, bør de udskiftes. Ret henvendelse til dit autoriserede servicecenter for at få udleveret nye mærkater.

### 3.3 TYPESKILT PÅ PRODUKTET

Produktets typeskilt indeholder de følgende data (fig. 1):

1. Lydeffektniveau
2. Overensstemmelsesmærkning
3. Konstruktionsår
4. Type af maskine
5. Producentens referencemodel
6. Serienummer
7. Fabrikantens navn og adresse
8. Varenummer

Skriv maskinens identifikationsoplysninger i felterne på etiketten på indersiden af forsiden.

**VIGTIGT** Anvend identifikationsdata på typeskiltet hver gang der rettes henvendelse til det autoriserede servicecenter.

**VIGTIGT** Eksemplet på overensstemmelseserklæringen findes på de sidste sider i denne manual.

### 3.4 HOVEDKOMPONENTER

Maskinen er konstrueret af følgende hovedkomponenter, som har følgende funktioner (Fig. 1):

- A. **Motor:** overfører bevægelse til skæreanordningen via transmissionsstangen og vinkelgearet.
- B. **Stang:** forbinder det bagerste greb til motorenheden.
- C. **Skæreanordning:** er den del som klipper vegetationen
  1. **Trådhovede:** skæreanordning med nylonsnor.
  2. **4-tands klinge:** skæreanordning med metalskive (i kassen).
- D. **Skærm til skæreanordning:** er en sikkerhedsbeskyttelse for at forhindre udslyngning af eventuelle genstande, der opsamles af skæreanordningen.
- E. **Forreste håndgreb "MONO":** er et halvrundt greb som gør det muligt at styre maskinen, og som holder benbeskyttelsen.
- F. **Bagerste håndgreb "MONO":** gør det muligt at styre maskinen, og har de vigtigste betjeningsknapper til at tænde/slukke/accelerere maskinen.
- G. **Benbeskyttelsesskærm:** er en sikkerhedsbeskyttelse som forhindrer utilsigtet kontakt med skæreanordningen under brugen.

- H. **Sele:** består af stofremme som føres over skuldrene og hjælper med at holde maskinens vægt under arbejdet.
- I. **Fastgøringspunkt (på selen):** der hvor selen fastgøres til maskinen.
- J. **Klingebeskyttelse** (til transport og flytning af maskinen): beskytter mod utilsigtet kontakt med skæreanordningen, hvilket kan forårsage alvorlig personskade.
- K. **Batteri:** leverer strøm til redskabet. Batteriets specifikationer og anvisninger til brug er beskrevet i den særskilte håndbog hertil.
- L. **Batterilader** (ekstraudstyr, afsnit 15.2): enhed som bruges til at oplade batteriet. Der findes to modeller af batteriladere: **L1** (hurtig batterilader); **L2** (standard batterilader).

## 4. MONTERING

**VIGTIGT** Sikkerhedsreglerne som skal følges er beskrevet i kap. 2. Disse forskrifter skal følges nøje for at undgå alvorlige risici eller farer.

Af hensyn til opbevaring og transport er visse af maskinens komponenter ikke monterede på fabrikken. Disse komponenter skal monteres efter fjernelse af emballagen.

**!** *Udpakningen og den endelige montering skal udføres på en jævn og stabil overflade, hvor der er tilstrækkelig plads til at flytte maskinen og emballagen ved brug af passende redskaber. Tag ikke maskinen i brug før instruktionerne i afsnittet "MONTERING" er fuldførte.*

### 4.1 MONTERING AF KOMPONENTER

Alle nødvendige dele til monteringen findes i emballagen.

#### 4.1.1 Udpakning

1. Åbn emballagen forsigtigt for ikke at risikere at tabe enkeltdele.
2. Læs dokumentationen i kassen, inklusiv denne vejledning.
3. Tag alle umonterede enkeltdele ud af kassen.
4. Tag maskinen ud af emballagen.
5. Bortskaf kasse og emballage i overensstemmelse med de lokale bestemmelser.

**!** *Før monteringen udføres skal man kontrollere, at batteriet ikke sidder i sit sæde.*

### 4.2 MONTERING AF HÅNDTAGENE

#### 4.2.1 Montering af det forreste håndtag

1. Sæt det forreste håndtag (Fig. 3.A) på stangen (Fig. 3.B).
2. Monter benbeskyttelsen (fig. 3.C) på håndtaget og sørg for at den vender mod venstre.
3. Fastspænd håndtaget på benbeskyttelsen med skruer (Fig. 3.D) og møtrikker (Fig. 3.E).

### 4.3 MONTERING/AFMONTERING AF SKÆREANORDNINGER OG DERES TILHØRENDE SKÆRME

**!** *Anvend beskyttelsehandsker.*

**VIGTIGT** *Hver gang skæreanordningen skal udskiftes, skal batteriet tages ud af sit leje og alle anordningens dele afmonteres.*

#### 4.3.1 Valg af skæreanordningen

Den skæreanordning, der passer bedst til det arbejde, der skal udføres, skal vælges ud fra følgende generelle anvisninger:

- **tråd hovedet** kan fjerne højt græs og ikke-træagtige planter i nærheden af indhegninger, mure, fundamenter, fortove, omkring træer osv., og kan bruges til at rense et mindre haveareal fuldstændigt
- **4-tands kling** er egnet til skæring af stærkt græs over større områder.

#### 4.3.2 Montering af skæreanordningens skærm

1. Placér skærmen (Fig. 4.A) udfor hullerne på motorgruppen (Fig. 4.B).
2. Spænd skruerne helt i bund (fig. 4.C).

**BEMÆRK** *På skæreanordningens skærm findes følgende symbol:*



Som viser  
skæreanordningens  
drejeretning.

### 4.3.3 Montering/afmontering af skæreanordningen

#### 4.3.3.a Montering af trådhoved

1. Tryk på knappen (Fig. 5.A) og hold den trykket, mens hovedet drejes indtil indgrebet som blokerer motorakslen og hele trådhovedet (Fig. 5.B).
2. Montér trådhovedet (fig. 5.B) ved at skrue det på med uret.

**VIGTIGT** Når trådhovedet anvendes, skal trådskeereren altid være monteret (fig. 8.A). Maskinen leveres med en skærediameter indstillet til 38 cm.

#### 4.3.3.b Afmontering af trådhoved

1. Tryk på knappen (Fig. 5.A) og hold den trykket, mens hovedet (Fig. 5.B) drejes indtil indgrebet som blokerer motorakslen og hele trådhovedet.
2. Demontér trådhovedet (Fig. 5.B) ved at dreje det imod urets retning.

#### 4.3.3.c Montering af 4-tands klinge

 **Sæt beskyttelsesskærmen på klingen.**

1. Montér klingen (fig. 6.B) og den udvendige ring (fig. 6.C) med den bredeste del vendt mod klingen.
2. Montér det udvendige dæksel (fig. 6.D) uden at stramme møtrikken (fig. 6.E).
3. Tryk på knappen (Fig. 6.A), drej klingen (Fig. 6.B) manuelt indtil den griber fat i den interne møtrik og rotationen blokeres.
4. Stram møtrikken (Fig. 6.E) og stram den, ved hjælp af den medfølgende nøgle, helt til i urets retning.
5. Fjern nøglen så delene kan rotere.

#### 4.3.3.d Afmontering af 4-tands klinge

 **Sæt beskyttelsesskærmen på klingen.**

1. Tryk på knappen (Fig. 6.A), drej klingen (Fig. 6.B) manuelt indtil den griber fat i den interne møtrik og rotationen blokeres.
2. Skru møtrikken af (fig. 6.E) mod uret og fjern det udvendige dæksel (fig. 6.D).
3. Træk den ydre ringmøtrik (Fig. 6.C) af og fjern herefter klingen (Fig. 6.B).

## 5. BETJENINGSORGANER

### 5.1 SIKKERHEDSKNAP (TIL- OG FRAKOBLINGSANORDNING)



Tryk på denne knap (fig. 7.C) aktiverer og inaktiverer maskinens elektriske kredsløb og den tilsvarende lysdiode (Fig. 7.E) tænder.



Ved tryk på hastighedens knap (Fig. 7.D) defineres skærehastigheden og de 2 tilsvarende lysdioder (Fig. 7.F) tænder. Hvis man afbryder arbejdet (uden at slukke for maskinen), genstarter den med den indstillede hastighed, når arbejdet genoptages.

Slukkede lys: det elektriske kredsløb er fuldstændig afbrudt (OFF).

**VIGTIGT** Man må aldrig holde fingeren på knappen under flytning for at undgå utilsigtet start.



Ikonet "Advarsel" (Fig. 7.G) tænder i tilfælde af havari på maskinen (jfr. tabellen Problemer og deres løsning, afsnit 14).

### 5.2 HASTIGHEDSREGULATOR

Gør det muligt at starte og regulere skæreenhedens hastighed.

Aktivering af hastighedsregulatoren (Fig. 7.A) er kun mulig, hvis der samtidig trykkes på hastighedsregulatorens sikkerhedshåndtag (Fig. 7.B).

Skæreanordningen standser automatisk, når hastighedsregulatoren slippes.



### 5.3 SIKKERHEDSHÅNDTAG TIL HASTIGHEDSREGULATOR

Sikkerhedshåndtaget til hastighedsregulatoren (fig. 7.B) gør det muligt at aktivere hastighedsregulatoren (Fig. 7.A).

## 6. BRUG AF MASKINEN

**VIGTIGT** Sikkerhedsreglerne som skal følges er beskrevet i kap. 2. Disse forskrifter skal følges nøje for at undgå alvorlige risici eller farer.

### 6.1 KLARGØRING

Før arbejdet startes er det nødvendigt at udføre en række kontroller og handlinger for at sikre, at arbejdet udføres hensigtsmæssigt og under sikre forhold.

1. Sørg for at batteriet er korrekt indsat i sit sæde.
2. Stil maskinen i vandret stilling og solidt støttet på jorden.
3. Vælg den skæreanordning der passer bedst til det arbejde, der skal udføres (afsnit 4.3.1).
4. Kontrollér batteriet (afsnit 6.1.1).
5. Tag bæreselen korrekt på (se afsnit 6.1.2).

#### 6.1.1 Kontrol af batteriet

Maskinen leveres uden batteri. Køb et batteri med tilstrækkelig kapacitet i forhold til driftskravene og lad det helt op i henhold til vejledningen i batteriets håndbog. Listen over batterierne der er kompatible med denne maskine er anført i tabellen "Tekniske data". Før brugen (hver gang):

- kontrollér batteriets ladetilstand i henhold til anvisningerne i batteriets brugsanvisning.

#### 6.1.2 Brug af bæreselen

Bæreselen skal tages på, inden maskinen forbindes ved sin kobling, og selen skal justeres under hensyntagen til brugerens højde og kropsbygning.

Remmen (fig. 9.A) skal føres over højre skulder og følge højre side af kroppen.

 **Bær altid kun maskinen med remmen lagt over den ene skulder, så den hurtigt kan flyttes væk fra kroppen i tilfælde af en farlig situation.**

### 6.2 SIKKERHEDSKONTROLLER

Udfør de følgende sikkerhedskontroller og kontrollér at resultaterne svarer til dem som er anført i skemaerne.

 **Udfør altid sikkerhedskontrollerne før maskinen tages i brug.**

#### 6.2.1 Generel kontrol

Emne	Resultat
Håndgreb (fig. 1.E; Fig. 1.F).	Rengjorte, tørre og korrekt og stramt fastgjorte til maskinen.
Skærm til skæreanordningen (fig. 1.D).	Fastgjort korrekt og solidt til maskinen - ikke slidt/nedbrudt eller beskadiget.
Fæstepunkt til seleværk (fig. 1.I).	Korrekt placeret.
Skruer på maskinen og skæreanordningen.	Korrekt fastgjorte (ikke løsnede).
Skæreanordning (Fig. 1.C.1; Fig. 1.C.2).	Ren, ikke beskadiget eller slidt.
Metalklinge (hvis monteret) (Fig. 1.C.2).	Skarp.
Batteri (Fig. 1.K)	Ingen skade på dets kappe, ingen væskeudsivning.
Køleluftens passager (par 7.3).	Ikke tilstoppet.
Maskine	Ingen tegn på skader eller slid.
Hastighedsregulator (fig. 7.A), sikkerhedshåndtag til hastighedsregulatoren (fig. 7.B).	Skal kunne bevæge sig frit uden at være stramme.
Prøvekørsel	Ingen usædvanlige vibrationer. Ingen usædvanlige lyde.

## 6.2.2 Funktionsafprøvning af maskinen

Handling	Resultat
1. Indsæt batteriet i dets leje (afsnit 7.2.3 ); 2. tryk på sikkerhedsknappen (fig. 7.C)	Lysdioden (Fig. 7.E) skal tænde (aktiveret elektrisk kredsløb).
1. Start maskinen (afsnit 6.3 ); 2. indvirk samtidig på hastighedsregulatoren (fig. 7.A) og sikkerhedshåndtaget til hastighedsregulatoren (fig. 7.B). 3. slip hastighedsregulatoren (fig. 7.A) og sikkerhedshåndtaget til hastighedsregulatoren (fig. 7.B).	1. Skæreanordningen må ikke bevæge sig. 2. Skæreanordningen skal bevæge sig. 3. Betjeningsgrebene skal vende automatisk og hurtigt tilbage til neutral position og skæreanordningen skal standse.
Tryk kun på hastighedsregulatoren (fig. 7.A).	Hastighedsregulatoren må ikke bevæge sig.

**⚠ Hvis en af kontrollerne ikke fører til resultatet angivet i den følgende tabel, må maskinen ikke anvendes! Indlever maskinen til et servicecenter for de relevante kontroller og en eventuel reparation.**

## 6.3 START

1. Tag skærmen af klingens (fig. 1.J) (hvis anvendt).
2. Kontrollér at skæreanordningen ikke rører ved jorden eller andre genstande.
3. Indsæt batteriet korrekt i dets leje (afsnit 7.2.3).
4. Tryk på sikkerhedsknappen (fig. 7.C).
5. Tryk samtidig på hastighedsregulatoren (fig. 7.A) og sikkerhedshåndtaget til hastighedsregulatoren (fig. 7.B).

## 6.4 KØRSEL

**BEMÆRK** *Inden et klipningsarbejde udføres for første gang, er det anbefalelsesværdigt at skaffe sig den nødvendige fortrolighed med maskinen og de mest egnede skæreteknikker ved at anvende bæreselen korrekt, holde maskinen fast og udføre de bevægelser, der kræves under arbejdet.*

For at betjene maskinen gøres som beskrevet i det efterfølgende:

- fastgør altid maskinen til den korrekte iførte bæresele (afsnit 6.1.2).

- Under arbejdet skal maskinen fastholdes med begge hænder, med motorenheden på kroppens højre side og skæreanordningen under bælttestedet (Fig. 10).

**BEMÆRK** *Under brugen er batteriet beskyttet mod komplet afladning ved hjælp af en beskyttelsesanordning, som slukker maskinen og hindrer dens funktion.*

**BEMÆRK** *Batteriets autonomi (og dermed det areal som kan klippes inden genopladning) betinges af forskellige faktorer som beskrevet i (afsnit 7.2.1).*

**BEMÆRK** *Maskinen slukkes automatisk efter et minut uden aktivitet, hvis den er tændt.*

### 6.4.1 Arbejdsteknikker

#### 6.4.1.a Tråd hoved

**⚠ Anvend KUN nylontråd. Anvendelse af metaltråd, metaltråd overdækket med plastik og/eller tråd, der ikke er egnet til tråd hovedet, kan medføre alvorlige kvæstelser og skader.**

#### a. Skæring i bevægelse (græsslåning)

Gå frem i regelmæssigt tempo, med en buetformet bevægelse på samme måde som et traditionelt segl, uden at skråstille tråd hovedet under arbejdet (fig. 11).

Prøv først at klippe i den rigtige højde i et mindre område, for derefter at opnå en jævn klippehøjde ved at holde tråd hovedet i en konstant afstand i forhold til jorden.

Ved besværlig klipping kan det hjælpe at skråstille tråd hovedet ca. 30° til venstre.

**⚠ Undgå at arbejde på denne måde, hvis der er risiko for udslyngning af genstande, som kan forårsage kvæstelser og skader på dyr eller ting.**

#### b. Præcisionsklipping (tilskæring)

Hold maskinen en smule skråstillet således, at tråd hovedets nederste del ikke rører ved jorden og skærelinjen befinder sig på det ønskede sted. Skæreanordningen skal altid holdes væk fra brugeren.

#### c. Klipping i nærheden af indhegninger/fundamenter

Flyt trådhovedet langsomt hen imod indhegninger, pæle, sten, mure osv., uden at ramme hårdt (Fig. 12).

Hvis tråden rammer større hindringer, kan den knække eller slides. Hvis den sidder fast i en indhegning, kan den knække brat.

Klipning rundt omkring fortove, fundamenter, mure osv. kan under alle omstændigheder medføre mere slid end normalt.

#### d. Klipning omkring træer

Gå rundt om træet fra venstre mod højre, og kom langsomt tættere på stammen på en sådan måde, at tråden ikke rammer træet, og trådhovedet holdes en smule skråstillet fremad (fig. 13).

Vær opmærksom på, at nylontråden kan hugge eller beskadige små buske, og et slag fra nylontråden mod stammen på buske eller træer med blød bark kan medføre alvorlige skader på planten.

#### 6.4.1.b 4-tands klinger

Anvend maskinen som et almindeligt segl, med en buet bevægelse på ca. 60-90°, som ender udenfor vegetationen igen (Fig. 14).

#### 6.4.2 Regulering af trådens længde i trådhovedet under arbejdet

Denne maskine er forsynet med et trådhoved af typen, der automatisk ruller tråden ud.

Længden af hovedets tråd skal reguleres:

- når tråden er slidt og bliver for kort
- når man mærker, at motoren drejer hurtigere end normalt
- når man bemærker nedsat skæreeffektivitet.

For at rulle tråden ud:

- slå trådhovedet ned i jorden (fig. 15) med hastighedsregulatoren trykket helt i bund
- tråden rulles automatisk ud og trådsøkæren (fig. 8.A) skærer den overskydende længde af.

#### 6.5 TIPS TIL BRUGEN

Under brugen er det en god ide med jævne mellemrum at fjerne ukrudt der vikler sig om maskinen for at undgå overophedning af motoren (fig. 1.A), som skyldes græsset der sætter sig fast under skæreanordningens skærm (fig. 1.D).

Gør som beskrevet i det følgende:

- stands maskinen (afsnit 6.6)
- fjern batteriet (afsnit 7.2.2)
- tag arbejdshandsker på
- fjern græsset med en skruetrækker, for at sikre en korrekt afkøling af motoren.

#### 6.6 STANDSNING

Fremgangsmåde ved standsning af maskinen:

1. Slip hastighedsregulatoren (Fig. 7.A).
2. Slå sikkerhedsknappen (Fig. 7.C) fra.
3. vent på at skæreanordningen standser.

**⚠** *Når maskinen standses, stopper skæreanordningen først efter nogle sekunder.*

**VIGTIGT** *Stands altid maskinen under flytning fra det ene arbejdsområde til det andet.*

**⚠** *Man må aldrig holde fingeren på sikkerhedsknappen under flytning for at undgå utilsigtet start.*

#### 6.7 EFTER BRUG

- Fjern batteriet fra dets leje og oplad det (afsnit 7.2.2).
- Sæt klingebeskytteren (Fig. 1.J) på, når skæreanordningen er standset.
- Lad motoren køle af, inden maskinen sættes i et hvilket som helst rum.
- Rengør (afsnit 7.3).
- Kontrollér at der ikke findes komponenter, som er løse eller beskadigede. Om nødvendigt udskiftes beskadigede dele og eventuelle løse skruer og møtrikker strammes eller et autoriseret servicecenter kontaktes.

**VIGTIGT** *Fjern altid batteriet (afsnit 7.2.2) og monter klingebeskytteren hver gang maskinen stilles væk eller efterlades uovervåget.*

### 7. ALMINDELIG VEDLIGEHOLDELSE

#### 7.1 GENERELLE OPLYSNINGER

**VIGTIGT** *Sikkerhedsreglerne som skal følges er beskrevet i kap. 2. Disse forskrifter skal følges nøje for at undgå alvorlige risici eller farer.*

### Før ethvert vedligeholdelsesindgreb:

- stands maskinen;
  - Fjern batteriet fra dets leje og oplad det (afsnit 7.2.2).
  - Når skæreanordningen er standset, sættes klingebeskyttelsen på (undtagen når der foretages indgreb på selve klingens).
  - Lad motoren køle af, inden maskinen sættes i et hvilket som helst rum.
  - tag passende beklædning på, arbejdshandsker og beskyttelsesbriller;
  - læs den tilhørende vejledning.
- Hyppighed og type handlinger er opsummeret i "Tabel over vedligeholdelse" (kap. 13). Formålet med tabellen er at bidrage til en opretholdelse af maskinens effektivitet og sikkerhed. Tabellen angiver de vigtigste indgreb, og hvor ofte det enkelte indgreb skal udføres. Udfør indgrebet, når den første frist udløber.
- Anvendelse af reservedele og tilbehør, som ikke er originale, kan have en negativ virkning på maskinens funktion og sikkerhed. Fabrikanten kan ikke holdes til ansvar i tilfælde af skader eller læsioner forårsaget af disse produkter.
- Originale reservedele kan fås hos autoriserede servicecentre og forhandlere.

**VIGTIGT** Alle handlinger til vedligeholdelse og regulering, som ikke er beskrevet i denne brugsanvisning, skal udføres af forhandleren eller af et specialiseret servicecenter.

## 7.2 BATTERI

### 7.2.1 Batteritid

Batteriets autonomi (og dermed det klippede areal inden genopladning) betinges primært af:

- a. miljømæssige faktorer, som kræver mere elektrisk energi:
  - klipning af tæt, høj eller fugtig vegetation
- b. brugerens opførsel, man bør undgå:
  - hyppig tænding og slukning under arbejdet
  - brug af en passende skæreanordning og skæreteknik til arbejdet der skal udføres (afsnit 6.4).
  - en klippehastighed som ikke er passende i forhold til græsset som klippes.

For at optimere batteriets autonomi er det altid en god ide at:

- klippe græsset når det er tørt
- anvende en klippehastighed som er passende i forhold til græssets tilstand
- anvende den skæreanordning og -teknik som er mest passende til arbejdet, der skal udføres.

I tilfælde af at man ønsker at anvende maskinen i længere arbejds-sessioner end standardbatteriet er i stand til at understøtte, kan man:

- købe et sekundært standardbatteri til erstatning for det afladete batteri, således at man kan fortsætte arbejdet
- købe et batteri med større autonomi i forhold til standardbatteriet (afsnit 15.1).

### 7.2.2 Fjernelse og opladning af batteri

1. Tryk på låseknappen som sidder i batterirummet (Fig. 16.A) og tag batteriet ud (Fig. 16.B);
2. sæt batteriet (Fig. 17.A) i lejet i batteriopladeren (Fig. 17.B);
3. sæt batteriopladeren (fig. 17.B) i en stikkontakt med en spænding, som svarer til hvad der er angivet på typeskiltet.
4. sørg altid for en fuldstændig genopladning under overholdelse af forskrifterne i batteriets/batteriopladerens brugsanvisning.

**BEMÆRK** Batteriet er udstyret med en beskyttelse, som hindrer opladning, såfremt temperaturen er under frysepunktet (0 °C) eller over +45 °C.

**BEMÆRK** Batteriet kan oplades (også delvist) på et hvilket som helst tidspunkt, uden at dette indebærer risiko for beskadigelse af batteriet.

### 7.2.3 Genmontering af batteriet på maskinen

Efter opladningen:

1. Fjern batteriet (fig. 18.A) fra dets sæde i batteriopladeren (undgå at lade det lade i lang tid efter at det er helt opladet);
2. frakobl batteriopladeren (fig. 18.B) fra netstrømmen;
3. indsæt batteriet (fig. 19.A) i dets leje og tryk det i bund indtil der høres et "klik", som tegn på at det er låst i stilling og har sikker elektrisk kontakt.

### 7.3 RENGØRING AF MASKINEN OG MOTOREN

- Rengør altid maskinen efter brug med en ren klud fugtet med et neutralt rengøringsmiddel.
- Fjern ethvert spor af fugt med en blød og tør klud. Fugtighed risikerer at forårsage elektrisk stød.
- Anvend ikke aggressive rengøringsmidler eller opløsningsmidler til at rengøre plastdelene og håndgrebene.
- For at mindske brandfaren skal plæneklipperen - og specielt motoren - holdes fri for græsrester, blade eller overskydende smørefedt.
- For at undgå overophedning og skader på motoren og på batteriet skal man altid sikre sig, at gitrene til indsugning af køleluft (fig. 20) er rene og frie for snavs.
- Brug ikke vandstråler, og undgå at gøre motoren og de elektriske dele våde.

### 7.4 FASTGØRINGSSKRUER OG -MØTRIKKER

- Skruer og møtrikker skal altid holdes spændt, således at udstyret hele tiden kan sikre den nødvendige driftssikkerhed.
- Kontrollér regelmæssigt at håndtagene sidder korrekt fast.

## 8. EKSTRAORDINÆR VEDLIGEHOLDELSE

### 8.1 VEDLIGEHOLDELSE AF SKÆREANORDNING

Under indgrebene på skæreanordningen skal man være opmærksom på, at den kan bevæge sig, også selv om batteriet er taget ud af dets leje.

Denne maskine er tiltænkt anvendelse af skæreanordninger med det varenummer, som er angivet i tabellen tekniske data.

I betragtning af produktets udvikling kan skæreanordningerne anført i tabellen Tekniske data med tiden udskiftes med andre typer, som har lignende egenskaber hvad angår ombyttelighed og funktionssikkerhed.

**⚠ Rør ikke ved skæreanordningen, før batteriet er blevet fjernet og skæreanordningen er standset helt.**

**⚠ Advarsel! Fare for personskader på grund af farlige komponenter i bevægelse!**

#### 8.1.1 Slibning/kalibrering af klingens

**⚠ Af sikkerhedshensyn bør slibning og balancering udføres af et specialiseret servicecenter, som råder over den nødvendige fagkundskab og egnede redskaber for at gennemføre arbejdet korrekt, for at undgå at beskadige kniven og for at garantere brugssikkerheden.**

Klingerne kan anvendes på begge sider. Når den ene af knivenes sider er slidt, kan kniven vendes og bruges på den anden side. Når begge sider af tænderne er slidte, skal man få dem slebet.

#### 8.1.2 Udskiftning af klingens

**⚠ Klingens må aldrig repareres - den skal udskiftes, så snart de første tegn på brud bemærkes, eller hvis grænsen for slibning overskrides.**

Læs i kapitel 4.3 hvordan klingens udskiftes.

#### 8.1.3 Udskiftning af tråd på tråd hovedet

1. Brug kun en tråd med en diameter på 2 mm og skær den nye tråd i den angivne længde (Fig. 21.A).
2. Drej oprulningshåndtaget (fig. 23.A) indtil referencen på håndtaget (fig. 22.B) er ud for referencen på hovedet (fig. 22.C).
3. Indsæt den ene ende af snoren (fig. 22.D) i et af de to udgangshuller og få snoren til at komme ud af det modsatte hul.
4. Sørg for at der stikker lige meget snor ud af de to huller.
5. Drej oprulningshåndtaget (fig. 23.A) i retningen vist med pilene for at oprulle tråden. Sørg for, at tråden stikker cirka 150 mm ud af begge huller (fig. 23.B).

Hvis der er gammel snor tilbage inde i hovedet, eller hvis den er gået i stykker inden i hovedet, skal den fjernes på følgende måde:

1. Tryk på fligene på siden af trådholderhovedet, der hvor der står "PUSH" (fig. 24.A) og frigør den nederste del af hovedet (fig. 24.B).
2. Fjern den snor der er tilbage inden i.
3. Sæt spolen på plads igen (fig. 25.A) i sit leje.

4. Luk hovedet igen ved at klikke fligene ind (fig. 25.B) i rillerne (fig. 25.C) og skubbe helt i bund indtil der høres et "klik", som låser den nederste del af hovedet (fig. 25.D) på plads.

## 8.2 SLIBNING AF TRÅDSKÆREKNIVEN

1. Aftag trådsøkærekni ven (fig. 8.A) fra skæreanordningens skærm (fig. 8.B) ved at skrue skrue rne af (fig. 8.C).
2. Spænd trådsøkærer en i en skruestik, og gå frem med slibning en under anvendelse af en flad fil. Pas på at bevare den oprindelige klippevinkel.
3. Montér trådsøkærekni ven (fig. 8.A) på skæreanordningens skærm (fig. 8.B) igen ved at skrue skrue rne i (fig. 8.C).

## 9. OPMAGASINERING

**VIGTIGT** Sikkerhedsreglerne som skal følges er beskrevet i kap. 2. Disse forskrifter skal følges nøje for at undgå alvorlige risici eller farer.

### 9.1 OPMAGASINERING AF MASKINEN

Når maskinen skal opmagasineres:

- fjern batteriet fra dets leje og oplad det (afsnit 7.2.2).
- Sæt klinge beskytter en på når skæreanordning en er standset.
- Lad motoren køle af, inden maskinen sættes i et hvilket som helst rum.
- rengør (afsnit 7.3);
- Kontrollér at der ikke findes komponenter, som er løse eller beskadigede. Om nødvendigt udskiftes beskadigede dele og eventuelle løse skrue r og møtrikker strammes eller et autoriseret servicecenter kontaktes;
- opmagasiner maskinen:
  - et tørt sted;
  - beskyttet mod vind og vejr;
  - utilgængeligt for børn;
  - sørg for at have fjernet nøgler og værktøj anvendt til vedligeholdelse.

### 9.2 OPMAGASINERING AF BATTERIET

Batteriet skal opbevares i skyggen, køligt og et sted hvor der ikke er fugtigt.

**BEMÆRK** Ved længere tids opmagasiner ing skal batteriet oplades hver anden måned for at forlænge dets levetid.

## 10. FLYTNING OG TRANSPORT

Hver gang maskinen skal flyttes eller transporteres, skal man:

- stands maskinen (afsnit 6.6);
- fjern e batteriet fra dets leje og oplad det (afsnit 7.2.2).
- Sæt klinge beskytter en på når skæreanordning en er standset.
- Bære kraftige arbejds handsker;
- tage fat i maskinen udelukkende i håndtagene og rette klippeanordning en i modsat retning i forhold til køre retning en.

Når maskinen transporteres i bil skal man:

- skal maskinen sikres på passende vis ved hjælp af wirer eller kæder;
- anbringes den, så den ikke udgør en risiko for nogen.

## 11. SERVICE OG REPARATIONER

Denne brugsanvisning indeholder alle nødvendige anvisninger til brug af maskinen og en korrekt grundlæggende vedligeholdelse, som kan udføres af brugeren selv. Alt justerings- og vedligeholdelsesarbejde, der ikke er beskrevet i denne brugsanvisning, skal udføres hos din forhandler eller et specialiseret servicecenter, som er i besiddelse af den nødvendige fagkundskab og det nødvendige værktøj til at udføre arbejdet korrekt, således at maskinens oprindelige sikkerhedsniveau bibeholdes. Indgreb udført af værksteder, som ikke er godkendte, eller af ukvalificerede personer medfører, at alle fabrikantens garantier og forpligtelser eller ansvar bortfalder.

- Kun de officielt autoriserede værksteder kan udføre reparation og vedligeholdelse, som dækkes af garantien.
- De autoriserede servicecentre anvender udelukkende originale reservedele. De originale reservedele og det originale tilbehør er blevet specielt udviklet til disse maskiner.
- De uoriginale reservedele og tilbehør er ikke blevet godkendt, og anvendelse heraf medfører, at garantien bortfalder.
- Det anbefales at få foretaget en årlig kontrol af maskinen på et autoriseret servicecenter til vedligeholdelse, service og kontrol af de monterede sikkerhedsanordninger.

## 12. GARANTIDÆKNING

Garantien dækker alle materiale- og fabrikationsfejl. Brugeren bør nøje følge alle anvisninger i den vedlagte dokumentation. Garantien dækker ikke skader som følge af:

- Manglende kendskab til den medfølgende dokumentation.
- Uagtsomhed.
- Utilsigtet eller ukorrekt brug og montage.
- Anvendelse af uoriginale reservedele.

- Anvendelse af tilbehør, som ikke er leveret eller godkendt af fabrikanten. Garantien dækker heller ikke:
- Normal slitage på forbrugsmaterialer såsom skæreanordninger og sikkerhedsbolte.
- Normal slitage.



Køber er beskyttet af den nationale lovgivning. Købers rettigheder i henhold til den nationale lovgivning er ikke på nogen måde begrænset af denne garanti.

## 13. TABEL FOR VEDLIGEHOLDELSE

Indgreb	Hypighed	Note
<b>MASKINE</b>		
Kontrol af alle fastgøringer	Før hver brug	afsnit 7.4
Sikkerhedstjek / Kontrol af betjeneringer	Før hver brug	afsnit 6.2
Kontrol af skæreanordningens skærm.	Før hver brug	afsnit 6.2.1
Kontrol af skæreanordningen	Før hver brug	afsnit 6.2.1
Kontrol af batteriets ladningstilstand	Før hver brug	*
Opladning af batteriet	Efter hver brug	afsnit 7.2.2 *
Rengøring af maskinen og motoren	Efter hver brug	afsnit 7.3
Kontrol af eventuelle skader på maskinen. Kontakt om nødvendigt et autoriseret servicecenter.	Efter hver brug	-

\* Se batteriets/batteriopladerens manual.

## 14. PROBLEMER OG DERES LØSNING

PROBLEM	MULIG ÅRSAG	AFHJÆLPNING
1. De to grønne lys tænder ikke, når sikkerhedsknappen aktiveres	Batteriet mangler eller er ikke sat korrekt i	Sørg for at batteriet er korrekt indsat og sidder ordentligt i sit leje (afsnit 7.2.3)
2. Når sikkerhedsknappen aktiveres, blinker lysdioden  (fig. 7.G)	Batteriet er afladet	Kontrollér opladningen, og oplad batteriet (afsnit 7.2.2)
3. Motoren går i stå under arbejdet og lysdioden  (fig. 7.G) blinker	Batteriet er afladet	Kontrollér opladningen, og oplad batteriet (afsnit 7.2.2)
4. Skæreanordningen kører ikke selvom hastighedsregulatoren og sikkerhedsknappen holdes indtrykket	Maskinen er beskadiget	Brug ikke maskinen. Stands omgående maskinen, tag batteriet ud og kontakt et servicecenter.

Såfremt de ovennævnte indgreb ikke løser problemet, bør der rettes henvendelse til forhandleren.

<b>PROBLEM</b>	<b>MULIG ÅRSAG</b>	<b>AFHJÆLPNING</b>
5. Overophedning af motoren	Græs har sat sig fast under skæreanordningens beskyttelse	Fjern græsset (afsnit 6.5)
6. Græsset er vanskeligt at afklippe	Skæreanordningen er i dårlig stand	Udfør vedligeholdelse på skæreanordningen (afsnit 8.1)
7. Der ophobes græs rundt om lejets sæde og trådhovedet	Græsset klippes for tæt på jorden	Skær græsset med en bevægelse oppefra og ned for at undgå at det ophobes.
8. Snoren udrulles ikke når trådhovedet bankes ned i jorden	Snoren er limet fast på sig selv	Smør med en silikonespray
	Der er ikke nok snor på spolen eller snoren er opbrugt.	Udskift snoren (kap. 8.1.3)
	Snoren er slidt og for kort	Træk i snoren mens der trykkes på frigivelsesknappen
	Snoren er snoet inde i spolen eller den er gået i stykker inden i den	Tag snoren ud af spolen og rul den op igen (kap. 8.1.3)
9. Skæreanordningen kommer i kontakt med et fremmedlegeme.	-	Stands maskinen, tag batteriet ud og: - Undersøg skaderne. - Kontrollér, om der er tegn på løse dele, og fastspænd dem. - Få udført udskiftning eller reparation på et autoriseret servicecenter.
10. Der høres støj og/eller overdrevne vibrationer under arbejdet	Løsnede eller beskadigede dele.	Stands maskinen, tag batteriet ud og: - Undersøg skaderne. - Kontrollér, om der er tegn på løse dele, og fastspænd dem. - Få udført udskiftning eller reparation på et autoriseret servicecenter.
11. Maskinen ryger mens den bruges	Maskinen er beskadiget	Brug ikke maskinen. Stands omgående maskinen, tag batteriet ud og kontakt et servicecenter.
12. Batteriets autonomi er dårlig	Brugsforholdene er krævende og strømforbruget er stort	Optimér brugen (afsnit 7.2.1)
	Batteriet er utilstrækkeligt til arbejdsforholdene	Anvend et sekundært batteri eller et større batteri (afsnit 15.1)
	Batteriets kapacitet er nedsat	Køb et nyt batteri
13. Opladeren lader ikke batteriet	Batteriet er ikke sat korrekt i opladeren	Kontroller at batteriet er sat korrekt i (afsnit 7.2.2)
	Omgivelserne er ikke passende	Oplad batteriet i omgivelser med en passende temperatur (se batteriets/ batteriladerens brugsanvisning)
	Kontakterne er snavsede	Rengør kontakterne
	Der mangler spænding til opladeren	Kontroller at stikket er sat i stikkontakten, og at der er spænding på kontakten
	Batteriopladeren er defekt	Udskift den med en original reservedel
	-	Hvis problemet vedbliver, skal man konsultere batteriets/ batteriladerens brugsanvisning
14. Kontrollampen (Fig. 7.G) forbliver konstant tændt	Mislykket selvkontrol	Brug ikke maskinen. Stands omgående maskinen, tag batteriet ud og kontakt et servicecenter.

Såfremt de ovennævnte indgreb ikke løser problemet, bør der rettes henvendelse til forhandleren.



PROBLEM	MULIG ÅRSAG	AFHJÆLPNING
15. Kontrollampen (Fig. 7.G) er tændt og blinker	Batterikommunikationsfejl	Brug ikke maskinen. Stands omgående maskinen, tag batteriet ud og kontakt et servicecenter.
	Blokeret rotor	Brug ikke maskinen. Stands omgående maskinen, tag batteriet ud og kontakt et servicecenter.
	Elektrisk overbelastning	Optimér brug af maskinen.
	Overophedet PCB	Brug ikke maskinen. Stands omgående maskinen, tag batteriet ud og kontakt et servicecenter.

Såfremt de ovennævnte indgreb ikke løser problemet, bør der rettes henvendelse til forhandleren.

## 15. TILBEHØR

### 15.1 BATTERIER

Batterier med forskellig kapacitet, for at imødekomme de forskellige driftskrav, er tilgængelige (fig. 27). Listen over batterierne der er kompatible med denne maskine er anført i tabellen "Tekniske data".

### 15.2 BATTERIOPLADER

Anordning anvendt til opladning af batteriet: hurtig (Fig. 27.A), standard (Fig. 27.B).